

ВСЕРОССИЙСКАЯ ПРОВЕРОЧНАЯ РАБОТА**ФИЗИКА****11 КЛАСС****Вариант 2****Инструкция по выполнению работы**

Проверочная работа включает в себя 18 заданий. На выполнение работы по физике отводится 1 час 30 минут (90 минут).

Оформляйте ответы в тексте работы согласно инструкциям к заданиям. В случае записи неверного ответа зачеркните его и запишите рядом новый.

При выполнении работы разрешается использовать калькулятор и линейку.

При выполнении заданий Вы можете использовать черновик. Записи в черновике проверяться и оцениваться не будут.

Советуем выполнять задания в том порядке, в котором они даны. Для экономии времени пропускайте задание, которое не удаётся выполнить сразу, и переходите к следующему. Если после выполнения всей работы у Вас останется время, Вы сможете вернуться к пропущенным заданиям.

Баллы, полученные Вами за выполненные задания, суммируются. Постарайтесь выполнить как можно больше заданий и набрать наибольшее количество баллов.

Желаем успеха!

Таблица для внесения баллов участника

Номер задания	1	2	3	4	5	6	7	8	9	10	11	12	13	14	15	16	17	18	Сумма баллов	Отметка за работу
Баллы																				

Ниже приведены справочные данные, которые могут понадобиться Вам при выполнении работы.

Десятичные приставки

Наименование	Обозначение	Множитель	Наименование	Обозначение	Множитель
гига	Г	10^9	сантиметры	см	10^{-2}
мега	М	10^6	миллиметры	мм	10^{-3}
кило	к	10^3	микрометры	мкм	10^{-6}
гекто	г	10^2	нанометры	нм	10^{-9}
деци	д	10^{-1}	пикометры	пм	10^{-12}

Константы

ускорение свободного падения на Земле

$$g = 10 \text{ м/с}^2$$

гравитационная постоянная

$$G = 6,7 \cdot 10^{-11} \text{ Н} \cdot \text{м}^2 / \text{кг}^2$$

универсальная газовая постоянная

$$R = 8,31 \text{ Дж}/(\text{моль} \cdot \text{К})$$

скорость света в вакууме

$$c = 3 \cdot 10^8 \text{ м/с}$$

коэффициент пропорциональности в законе Кулона

$$k = 9 \cdot 10^9 \text{ Н} \cdot \text{м}^2 / \text{Кл}^2$$

модуль заряда электрона

$$e = 1,6 \cdot 10^{-19} \text{ Кл}$$

(элементарный электрический заряд)

постоянная Планка

$$h = 6,6 \cdot 10^{-34} \text{ Дж} \cdot \text{с}$$

1 Прочитайте перечень понятий, с которыми Вы встречались в курсе физики:

свободное падение тел, конденсация, упругая деформация, диффузия, гравитационное взаимодействие, теплопередача.

Разделите эти понятия на две группы по выбранному Вами признаку. Запишите в таблицу название каждой группы и понятия, входящие в эту группу.

Название группы понятий	Перечень понятий

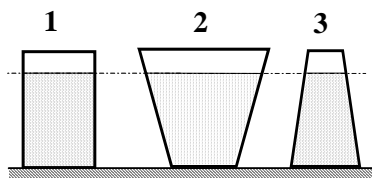
2 Выберите два верных утверждения о физических явлениях, величинах и закономерностях. Запишите в ответе их номера.

- 1) Потенциальная энергия тела зависит от его массы и скорости движения тела.
- 2) Земля переизлучает падающую на её поверхность солнечную энергию, в том числе в виде инфракрасного излучения.
- 3) Магнитное поле индукционного тока в контуре всегда увеличивает магнитный поток сквозь контур, изменение которого привело к возникновению этого индукционного тока.
- 4) Гармонические колебания электрического заряда в металлических проводниках являются источниками электромагнитных волн радиодиапазона.
- 5) Отклонение α -частиц и β -частиц в магнитном поле в противоположные стороны свидетельствует о наличии частиц, вылетающих с разными скоростями.

Ответ:

--	--

3 На рисунке изображены три сосуда с жидкостями. Площади дна каждого из сосудов равны. В первом сосуде находится эфир (плотность равна 710 кг/м^3); во втором – бензин (плотность равна 710 кг/м^3); в третьем – вода. Сравните давления жидкостей p_1 , p_2 и p_3 на дно соответствующего сосуда.



Ответ: _____

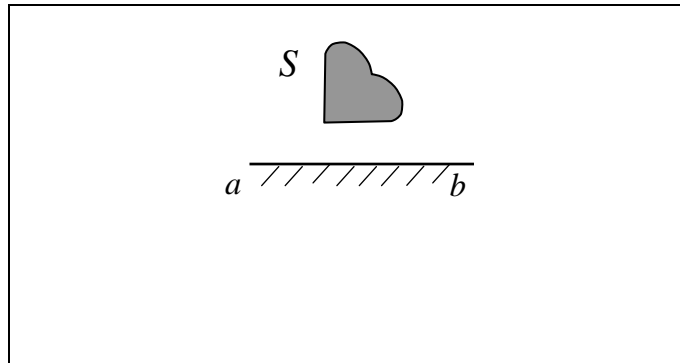
4

В калориметр с горячей водой температурой $80\text{ }^{\circ}\text{C}$ погрузили медный цилиндр, взятый при температуре $10\text{ }^{\circ}\text{C}$. В результате в калориметре установилась температура $50\text{ }^{\circ}\text{C}$. Затем вместо медного цилиндра в калориметр с той же массой горячей воды той же температуры погрузили алюминиевый цилиндр такой же массы, взятый при температуре $10\text{ }^{\circ}\text{C}$. Удельная теплоёмкость меди меньше удельной теплоёмкости алюминия. Какая температура установится в калориметре с алюминиевым цилиндром (выше, ниже или равная $50\text{ }^{\circ}\text{C}$)?

Ответ: _____

5

Постройте изображение фигуры S в плоском зеркале ab (см. рисунок).



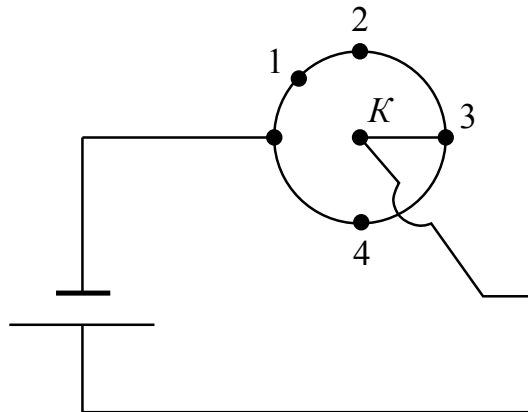
6

Наблюдение за препаратом свинца ${}^{209}_{82}\text{Pb}$ показало, что за 3,3 ч от исходного большого количества ядер свинца распадается примерно половина. Каков период полураспада ядер атомов свинца ${}^{209}_{82}\text{Pb}$?

Ответ: _____

7

Из однородной металлической проволоки сделано кольцо. Напряжение на полюсах источника тока постоянно.



Как изменятся общее сопротивление и потребляемая мощность цепи, если переключатель К перевести из положения 3 в положение 2?

Для каждой величины определите соответствующий характер изменения:

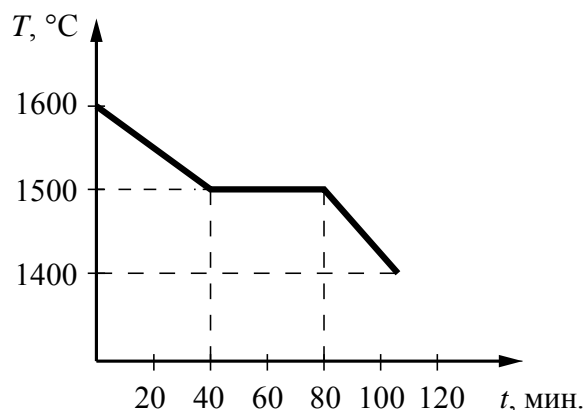
- 1) увеличится
- 2) уменьшится
- 3) не изменится

Запишите в таблицу выбранные цифры для каждой физической величины. Цифры в ответе могут повторяться.

Общее сопротивление	Потребляемая мощность

8

На рисунке представлен график зависимости температуры от времени для процесса непрерывного охлаждения стали при неизменной мощности отвода энергии. В начале процесса сталь находилась в жидком состоянии.



Выберите **два** верных утверждения, соответствующих данным графика. Запишите в ответе их номера.

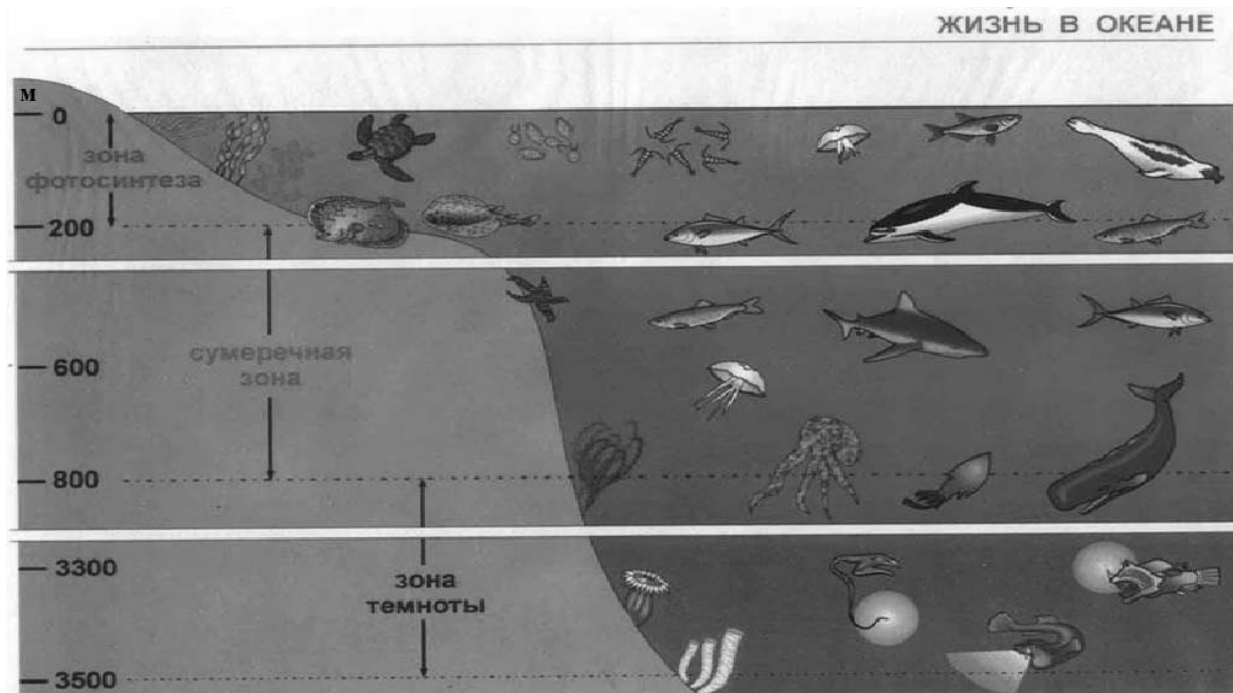
- 1) При остывании стали на $100\text{ }^{\circ}\text{C}$ в жидком состоянии выделяется меньшее количество теплоты, чем при остывании на $100\text{ }^{\circ}\text{C}$ в твёрдом состоянии.
- 2) Теплоёмкость стали в твёрдом состоянии меньше, чем её теплоёмкость в жидком состоянии.
- 3) В момент времени $t = 80$ мин. сталь находилась в твёрдом состоянии.
- 4) Температура плавления стали составляет $1400\text{ }^{\circ}\text{C}$.
- 5) В промежутке времени от 40 до 80 мин. внутренняя энергия стали не изменялась.

Ответ:

--	--

9

Подводный аппарат выдерживает внешнее давление в 800 кПа. Можно ли использовать данный аппарат для исследования всей морской зоны фотосинтеза (см. рисунок)?
 $1 \text{ атм.} = 101\,300 \text{ Па}$. Плотность морской воды 1030 кг/м^3 .



Запишите решение и ответ.

Решение: _____

Ответ: _____

10

Космонавты исследовали зависимость силы тяжести от массы тела на посещённой ими планете. В таблице представлены результаты измерений массы тела и силы тяжести с учётом погрешностей измерений.

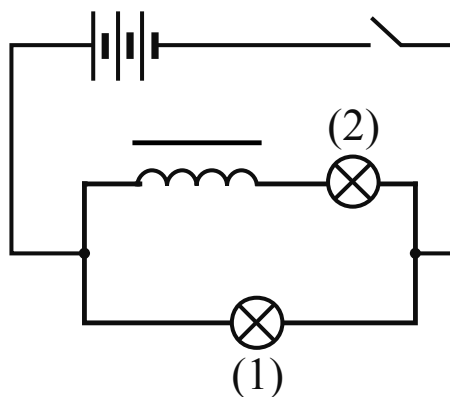
№ опыта	Масса тела, кг	Сила тяжести, Н
1	$1,00 \pm 0,05$	$15,00 \pm 0,25$
2	$2,05 \pm 0,05$	$32,50 \pm 0,25$
3	$2,95 \pm 0,05$	$47,50 \pm 0,25$

Каково приблизительно ускорение свободного падения на планете?

Ответ: _____ м/с^2 .

11

На уроке учитель провёл опыт, схема которого представлена на рисунке. Он параллельно соединил две одинаковые лампы 1 и 2, к одной из них последовательно подключил катушку с большим количеством витков и сердечником. При замыкании цепи лампа 1 загоралась раньше лампы 2.



Какой вывод можно сделать на основании этого опыта?

Ответ: _____

13

Установите соответствие между примерами процессов и физическими явлениями, которые в этих процессах проявляются. Для каждого примера проявления физических явлений из первого столбца подберите соответствующее физическое явление из второго столбца и запишите в таблицу выбранные цифры под соответствующими буквами.

ПРИМЕРЫ

- А) возникновение тока в катушке при опускании в неё постоянного магнита
 Б) принцип действия двигателя постоянного тока

ФИЗИЧЕСКИЕ ЯВЛЕНИЯ

- 1) электромагнитная индукция
 2) действие магнитного поля на проводник с током
 3) действие электрического поля на движущие заряженные частицы
 4) электризация через влияние

□ Ответ:

А	Б

Прочитайте фрагмент технического описания газового проточного водонагревателя и выполните задания 14 и 15.

Газовый проточный водонагреватель

Газовый проточный водонагреватель (или газовая колонка) предназначен для нагрева проточной воды. Внутри него располагается теплообменник из меди (материал с высокой теплопроводностью), через который проходит вода, а под теплообменником находится газовая горелка. Продукты сгорания выводятся через дымогарную трубу. В современном приборе розжигом газа управляет электронный блок, контролирующий работу и других датчиков (датчик горения газа, датчик тяги воздуха и два датчика давления воды). Для колонок любой конструкции требования по обеспечению хорошей тяги и минимального напора воды (избыточного давления) 0,15 бар (или 0,15 атм.) одинаковы. Мощность колонки определяется скоростью подачи газа, что задаётся вручную или регулируется автоматически при изменении напора воды в кране. Например, при мощности 24 кВт 14 л воды за минуту нагревается от 10 °С до 25 °С.



Правила эксплуатации

1. Помещение, в котором стоит колонка, должно хорошо проветриваться. Запрещается перекрывать отверстие, предназначенное для притока воздуха в помещение.
2. Перед розжигом (включением) колонки необходимо проверить тягу в дымоходе.
3. Нельзя размещать вблизи колонки легковозгораемые предметы.

14

Почему накипь, образующаяся внутри теплообменника с течением времени, ухудшает эксплуатационные характеристики газовой колонки?

Ответ: _____

15

Почему запрещается перекрывать отверстие, предназначенное для притока воздуха в помещение?

Ответ: _____

Прочитайте текст и выполните задания 16, 17 и 18.

Фотолюминесценция

Световая волна, падающая на тело, частично отражается от него, частично проходит насквозь, частично поглощается. Часто энергия поглощённой световой волны целиком переходит во внутреннюю энергию вещества, что проявляется в нагревании тела. Однако известная часть этой поглощённой энергии может вызвать и другие явления: фотоэлектрический эффект, фотохимические превращения, фотолюминесценцию.

Так, некоторые тела при освещении не только отражают часть падающего на них света, но и сами начинают светиться. Такое свечение, или фотолюминесценция, отличается важной особенностью: свет люминесценции имеет иной спектральный состав, чем свет, вызвавший свечение (рис. 1). Наблюдения показывают, что свет люминесценции характеризуется большей длиной волны, чем возбуждающий свет. Это правило носит название правила Стокса в честь английского физика Георга Стокса (1819–1903). Вещества, обладающие ярко выраженной способностью люминесцировать, называются люминофорами.

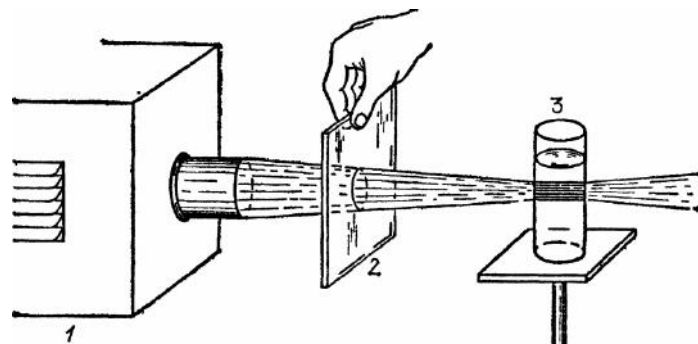


Рис. 1. Опыт по фотолюминесценции: 1 – источник света (фонарь); 2 – светофильтр; 3 – сосуд с веществом

Пропустим свет от фонаря через фиолетовое стекло, задерживающее практически все голубые и более длинные волны (см. рис. 1). Если пучок фиолетового света направить на колбочку, в которой содержится раствор флюоресцеина, то освещённая жидкость начинает ярко люминесцировать зелёно-жёлтым светом.

Свечение вещества (люминесценция) связано с переходами атомов и молекул с высших энергетических уровней на низшие уровни (рис. 2). Люминесценции должно предшествовать возбуждение атомов и молекул вещества. При фотолюминесценции возбуждение происходит под действием видимого или ультрафиолетового излучения.

Некоторые тела сохраняют способность светиться некоторое время после того, как их освещение прекратилось. Такое послесвечение может иметь различную длительность. В некоторых объектах оно продолжается очень малое время (десятитысячные доли секунды и меньше), и для его наблюдения требуются особые приспособления. В других оно тянется много секунд и даже минут (часов), так что его наблюдение не представляет никаких трудностей. Принято называть свечение, прекращающееся вместе с освещением, флюоресценцией, а свечение, имеющее заметную длительность, – фосфоресценцией.

Люминесценция нашла применение при изготовлении ламп дневного света. Возникающий в лампе, заполненной парами ртути, газовый разряд вызывает электролюминесценцию паров ртути. В спектре излучения ртути имеется ультрафиолетовое излучение с длиной волны 0,257 мкм, которое, в свою очередь, возбуждает фотолюминесценцию люминофора, нанесённого на внутреннюю сторону стенок лампы и дающего видимый свет. Изменяя состав люминофора, можно изготавливать лампы с требуемым спектром фотолюминесценции. При смещении максимума излучения в длинноволновую область видимого спектра получают тёпло-белый (желтоватый) свет, в коротковолновую – холодно-белый (голубоватый) свет.

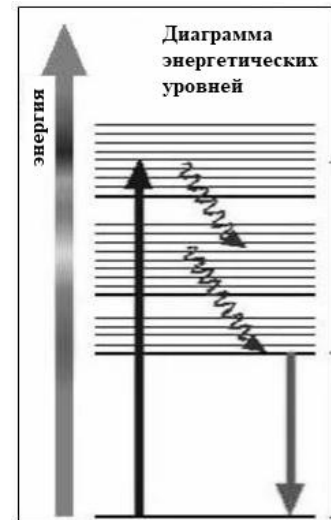


Рис. 2

16 Вставьте в предложение пропущенные слова, используя информацию из текста.

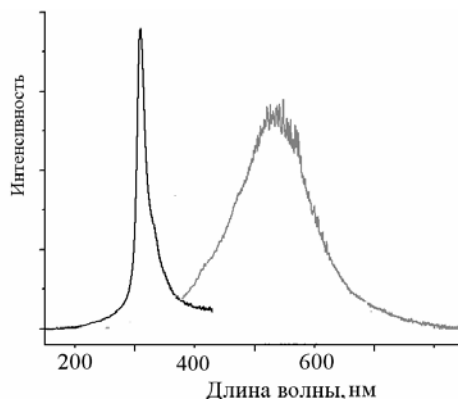
В лампах дневного света фотолюминесценцию _____, дающего дневной свет, вызывает излучение паров ртути _____ диапазона.

17 В опыте по фотолюминесценции вещество излучает свет с максимумом, соответствующим голубому свету. Какие лучи видимого света могли вызвать процесс фотолюминесценции?

Ответ: _____

18

На рисунке представлены графики, иллюстрирующие результаты опытов по наблюдению фотолюминесценции для некоторого кристалла (график излучения и график поглощения при предварительном облучении).



Каковы длины волн, на которые приходится максимум поглощённого излучения и максимум спектра излучения кристалла при фотолюминесценции? Ответ поясните.

Ответ: _____

