

Ниже приведены справочные данные, которые могут понадобиться Вам при выполнении работы.

Десятичные приставки		
Наименование	Обозначение	Множитель
гига	Г	10^9
мега	М	10^6
кило	к	10^3
гекто	г	10^2
санти	с	10^{-2}
милли	м	10^{-3}
микро	мк	10^{-6}
нано	н	10^{-9}

Константы	
ускорение свободного падения на Земле	$g = 10 \frac{\text{М}}{\text{с}^2}$
гравитационная постоянная	$G = 6,7 \cdot 10^{-11} \frac{\text{Н} \cdot \text{М}^2}{\text{кг}^2}$
скорость света в вакууме	$c = 3 \cdot 10^8 \frac{\text{М}}{\text{с}}$
элементарный электрический заряд	$e = 1,6 \cdot 10^{-19} \text{ Кл}$

Плотность			
бензин	$710 \frac{\text{кг}}{\text{м}^3}$	древесина (сосна)	$400 \frac{\text{кг}}{\text{м}^3}$
спирт	$800 \frac{\text{кг}}{\text{м}^3}$	парафин	$900 \frac{\text{кг}}{\text{м}^3}$
керосин	$800 \frac{\text{кг}}{\text{м}^3}$	лёд	$900 \frac{\text{кг}}{\text{м}^3}$
масло машинное	$900 \frac{\text{кг}}{\text{м}^3}$	алюминий	$2700 \frac{\text{кг}}{\text{м}^3}$
вода	$1000 \frac{\text{кг}}{\text{м}^3}$	мрамор	$2700 \frac{\text{кг}}{\text{м}^3}$
молоко цельное	$1030 \frac{\text{кг}}{\text{м}^3}$	цинк	$7100 \frac{\text{кг}}{\text{м}^3}$
вода морская	$1030 \frac{\text{кг}}{\text{м}^3}$	сталь, железо	$7800 \frac{\text{кг}}{\text{м}^3}$
глицерин	$1260 \frac{\text{кг}}{\text{м}^3}$	медь	$8900 \frac{\text{кг}}{\text{м}^3}$
ртуть	$13\,600 \frac{\text{кг}}{\text{м}^3}$	свинец	$11\,350 \frac{\text{кг}}{\text{м}^3}$

Удельная			
теплоёмкость воды	$4200 \frac{\text{Дж}}{\text{кг} \cdot ^\circ\text{C}}$	теплота парообразования воды	$2,3 \cdot 10^6 \frac{\text{Дж}}{\text{кг}}$
теплоёмкость спирта	$2400 \frac{\text{Дж}}{\text{кг} \cdot ^\circ\text{C}}$	теплота парообразования спирта	$9,0 \cdot 10^5 \frac{\text{Дж}}{\text{кг}}$
теплоёмкость льда	$2100 \frac{\text{Дж}}{\text{кг} \cdot ^\circ\text{C}}$	теплота плавления свинца	$2,5 \cdot 10^4 \frac{\text{Дж}}{\text{кг}}$
теплоёмкость алюминия	$920 \frac{\text{Дж}}{\text{кг} \cdot ^\circ\text{C}}$	теплота плавления стали	$7,8 \cdot 10^4 \frac{\text{Дж}}{\text{кг}}$
теплоёмкость стали	$500 \frac{\text{Дж}}{\text{кг} \cdot ^\circ\text{C}}$	теплота плавления олова	$5,9 \cdot 10^4 \frac{\text{Дж}}{\text{кг}}$
теплоёмкость цинка	$400 \frac{\text{Дж}}{\text{кг} \cdot ^\circ\text{C}}$	теплота плавления льда	$3,3 \cdot 10^5 \frac{\text{Дж}}{\text{кг}}$
теплоёмкость меди	$400 \frac{\text{Дж}}{\text{кг} \cdot ^\circ\text{C}}$	теплота сгорания спирта	$2,9 \cdot 10^7 \frac{\text{Дж}}{\text{кг}}$
теплоёмкость олова	$230 \frac{\text{Дж}}{\text{кг} \cdot ^\circ\text{C}}$	теплота сгорания керосина	$4,6 \cdot 10^7 \frac{\text{Дж}}{\text{кг}}$
теплоёмкость свинца	$130 \frac{\text{Дж}}{\text{кг} \cdot ^\circ\text{C}}$	теплота сгорания бензина	$4,6 \cdot 10^7 \frac{\text{Дж}}{\text{кг}}$
теплоёмкость бронзы	$420 \frac{\text{Дж}}{\text{кг} \cdot ^\circ\text{C}}$		

Температура плавления		Температура кипения при нормальном атмосферном давлении	
свинца	327 °C	воды	100 °C
олова	232 °C	спирта	78 °C
льда	0 °C		

Удельное электрическое сопротивление, $\frac{\text{Ом} \cdot \text{мм}^2}{\text{м}}$ (при 20 °C)			
серебро	0,016	никелин	0,4
медь	0,017	нихром (сплав)	1,1
алюминий	0,028	фехраль	1,2
железо	0,10		

Нормальные условия: давление 10^5 Па, температура 0 °C

1

Установите соответствие между физическими понятиями и примерами этих понятий. К каждой позиции первого столбца подберите соответствующую позицию из второго столбца и запишите в таблицу выбранные цифры под соответствующими буквами.

ФИЗИЧЕСКИЕ ПОНЯТИЯ

- А) физическая величина
 Б) единица физической величины
 В) прибор для измерения физической величины

ПРИМЕРЫ

- 1) молекула
 2) плавление
 3) объём
 4) миллиметр
 5) динамометр

Ответ:

А	Б	В

2

Первоначально покоящееся тело начинает двигаться равноускоренно. Установите соответствие между формулами для расчёта физических величин и названиями этих величин. В формулах использованы обозначения: m – масса тела; a – ускорение тела; t – время движения.

К каждой позиции первого столбца подберите соответствующую позицию из второго столбца и запишите в таблицу выбранные цифры под соответствующими буквами.

ФОРМУЛЫ

- А) $\frac{at^2}{2}$
 Б) ma

ФИЗИЧЕСКИЕ ВЕЛИЧИНЫ

- 1) равнодействующая сил, действующих на тело
 2) средняя скорость
 3) скорость тела в момент времени t
 4) путь, пройденный телом за время t

Ответ:

А	Б

3

Катушку большого диаметра присоединили к амперметру, а катушку меньшего диаметра подключили к источнику тока и вставили внутрь большой катушки. При движении малой катушки вверх в большой катушке возник электрический ток (см. рисунок). Какое явление демонстрирует данный опыт?



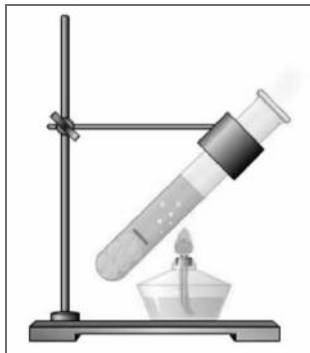
- 1) резонанс
- 2) электризация тел
- 3) взаимодействие зарядов
- 4) электромагнитная индукция

Ответ.

4

Прочитайте текст и вставьте на места пропусков слова из приведённого списка.

Между слоями жидкости и газа процесс (А)_____ может осуществляться за счет конвекции и теплопроводности. Рассмотрим опыт (см. рисунок). На дне пробирки с водой находятся кубики льда. Верхний слой воды нагревают на спиртовке. При этом верхний слой воды закипает, а лёд не тает.



При таком способе нагревания тёплые слои воды имеют (Б)_____ плотность, чем холодные, и не опускаются вниз, т.е. (В)_____ не происходит. Вода прогревается только за счет (Г)_____, что происходит довольно долго.

Список слов:

- 1) меньшую
- 2) большую
- 3) теплопередача
- 4) теплоёмкость
- 5) конвекция
- 6) излучение
- 7) теплопроводность

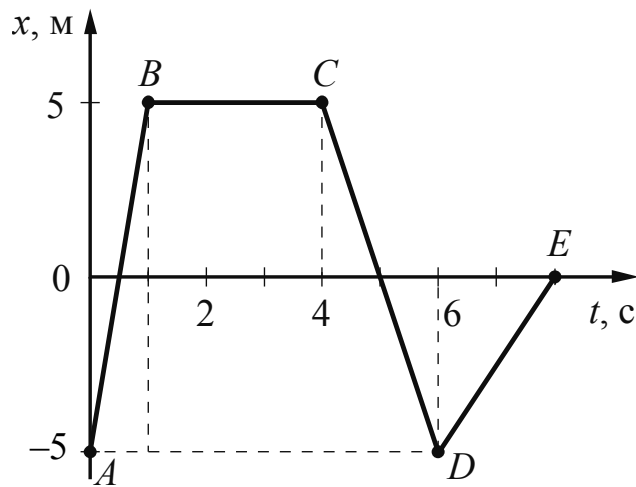
Запишите в таблицу выбранные цифры под соответствующими буквами.

Ответ:

А	Б	В	Г

5

На рисунке представлен график зависимости координаты от времени для тела, движущегося вдоль оси Ox . Чему равен модуль перемещения тела за время от 0 до 6 с?



Ответ: _____ м.

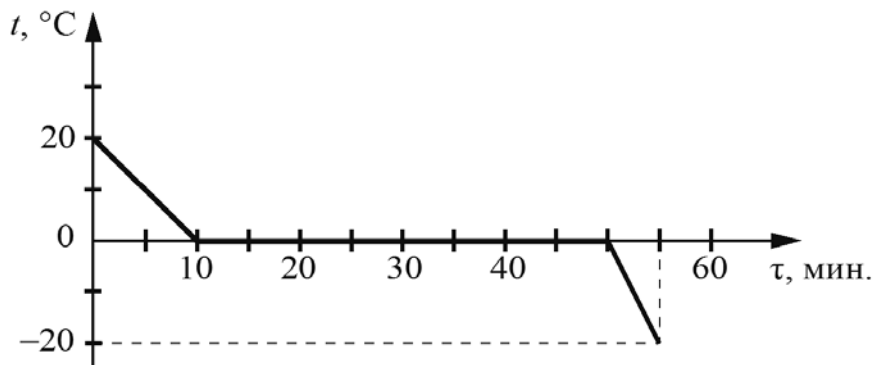
6

Мячик падает из состояния покоя с некоторой высоты. Сопротивление воздуха пренебрежимо мало. Во сколько раз увеличится скорость мячика в момент удара о землю, если высоту, с которой падает этот мячик, увеличить в 4 раза?

Ответ: в _____ раз(а).

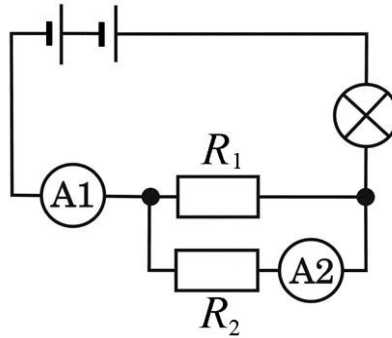
7

Зависимость температуры воды от времени при непрерывном охлаждении представлена на графике. Ежеминутно от вещества отводилось количество теплоты, равное 8400 Дж. Какое количество теплоты выделилось при кристаллизации льда?



Ответ: _____ кДж.

8 В электрической цепи (см. рисунок) амперметр А1 показывает силу тока 1,5 А, амперметр А2 – силу тока 0,5 А.



Чему равна сила тока, протекающего через лампу?

Ответ: _____ А.

9 Луч света падает на плоское зеркало. Угол между падающим и отражённым лучами равен 140° . Чему равен угол отражения?

Ответ: _____ градусов.

10 Изотоп тория ${}_{90}^{230}\text{Th}$ претерпевает α -распад. Чему равно зарядовое число ядра, полученного в результате этого распада?

Ответ: _____.

11 Газ нагревают в закрытом сосуде. Как в процессе нагревания изменяются объём газа и давление газа?

Для каждой величины определите соответствующий характер изменения:

- 1) увеличивается
- 2) уменьшается
- 3) не изменяется

Запишите в таблицу выбранные цифры для каждой физической величины. Цифры в ответе могут повторяться.

Объём газа	Давление газа

12

Человек переводит взгляд со страницы книги на облака за окном. Как при этом меняются фокусное расстояние и оптическая сила хрусталика глаза человека?

Для каждой величины определите соответствующий характер изменения:

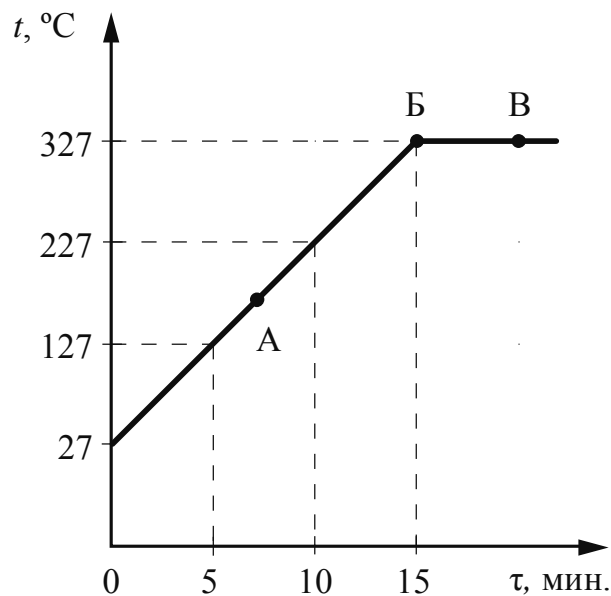
- 1) увеличивается
- 2) уменьшается
- 3) не изменяется

Запишите в таблицу выбранные цифры для каждой физической величины. Цифры в ответе могут повторяться.

Фокусное расстояние хрусталика	Оптическая сила хрусталика

13

На рисунке представлен график зависимости температуры t от времени τ для процесса непрерывного нагревания слитка свинца массой 1 кг.



Используя текст и рисунки, выберите из предложенного перечня **два** верных утверждения. Укажите их номера.

- 1) Внутренняя энергия свинца за первые 5 мин. нагревания увеличилась на 13 кДж.
- 2) Точка Б на графике соответствует жидкому состоянию свинца.
- 3) Температура плавления свинца равна 327 °С.
- 4) При переходе свинца из состояния Б в состояние В внутренняя энергия свинца не изменяется.
- 5) В точке А на графике свинец находится частично в твёрдом, частично в жидком состоянии.

Ответ.

--	--

14

Ниже приведена таблица значений температуры вещества в зависимости от времени нагревания. Мощность нагревателя постоянна. В начальный момент вещество находилось в твёрдом состоянии.

Время, мин.	0	5	10	15	20	25	30	35
Температура, °C	20	150	300	300	300	300	350	400

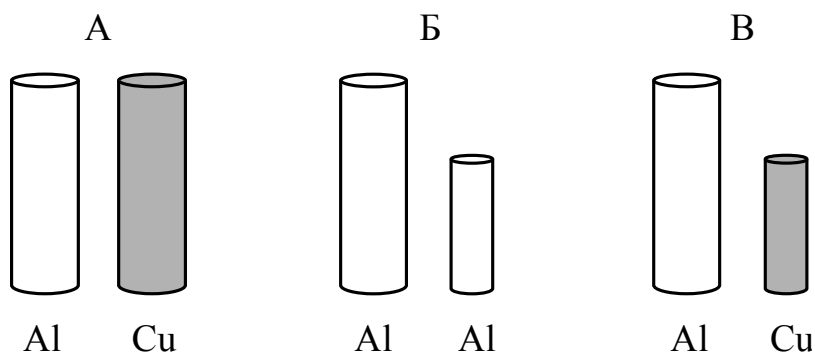
Из предложенного перечня утверждений выберите **два** правильных. Укажите их номера.

- 1) Температура кристаллизации вещества равна 300 °C.
- 2) Удельная теплоёмкость вещества в твёрдом состоянии больше, чем в жидком состоянии.
- 3) В интервале времени от 15 до 20 мин. часть вещества находилась в твёрдом состоянии, часть – в жидком состоянии.
- 4) В интервале времени 10–25 мин. внутренняя энергия вещества не изменялась.
- 5) Можно утверждать, что в момент времени 10 мин. началось плавление вещества.

Ответ.

15

Необходимо экспериментально установить, зависит ли выталкивающая сила от плотности погружённого в жидкость тела. Какой набор цилиндров из алюминия и меди (см. рисунок) можно использовать для этой цели?



- 1) только А
- 2) только Б
- 3) только В
- 4) либо А, либо В

Ответ.

16

Установите соответствие между научными открытиями и именами учёных, которым эти открытия принадлежат. К каждой позиции первого столбца подберите соответствующую позицию из второго столбца и запишите в таблицу выбранные цифры под соответствующими буквами.

НАУЧНЫЕ ОТКРЫТИЯ

- А) теория приливов и отливов
Б) движение пылцы в капле воды

УЧЁНЫЕ

- 1) И. Ньютон
2) Э. Резерфорд
3) Р. Броун
4) А. Вольта

Ответ:

А	Б

17

Ученик провёл эксперимент по изучению силы трения скольжения, перемещая брусок с грузами равномерно по горизонтальным поверхностям с помощью динамометра (см. рисунок). Погрешность измерения силы трения составляет $\pm 0,1$ Н.



Результаты экспериментальных измерений массы бруска с грузами m , площади соприкосновения бруска и поверхности S и приложенной силы F представлены в таблице.

№ опыта	Поверхность	m , г	S , см ²	F , Н
1	Деревянная рейка	200	30	0,8
2	Пластиковая рейка	200	30	0,4
3	Деревянная рейка	100	20	0,4
4	Пластиковая рейка	400	20	0,8

Из предложенного перечня выберите *два* утверждения, соответствующих проведённым опытам. Укажите их номера.

- Сила трения скольжения не зависит от массы бруска с грузами.
- Трение скольжения между бруском и деревянной рейкой больше трения скольжения между бруском и пластиковой рейкой.
- Сила трения скольжения зависит от материала, из которого изготовлена соприкасающаяся с бруском поверхность.
- При увеличении массы бруска с грузами сила трения скольжения увеличивается.
- Сила трения скольжения зависит от площади соприкосновения бруска и поверхности.

Ответ:

--	--

Прочитайте текст и выполните задания 18 и 19.**Полярные сияния**

В период активности на Солнце наблюдаются вспышки. Вспышка представляет собой нечто подобное взрыву, в результате которого образуется направленный поток очень быстрых заряженных частиц (электронов, протонов и др.). Потоки заряженных частиц, несущихся с огромной скоростью, изменяют магнитное поле Земли, то есть приводят к появлению магнитных бурь на нашей планете.

Захваченные магнитным полем Земли заряженные частицы движутся по спирали вдоль линий индукции магнитного поля и наиболее близко к поверхности Земли проникают в области магнитных полюсов Земли. В результате столкновений заряженных частиц с молекулами воздуха возникает электромагнитное излучение – полярное сияние.

Цвет полярного сияния определяется химическим составом атмосферы. На высотах от 300 до 500 км от поверхности Земли, где воздух разрежен, преобладает кислород. Цвет сияния здесь может быть зелёным или красноватым. Ниже уже преобладает азот, дающий сияния ярко-красного и фиолетового цвета. Одним из первых исследовал полярное сияние М.В. Ломоносов в середине XVIII в.

Наиболее убедительным доводом в пользу того, что мы правильно понимаем природу полярного сияния, является его повторение в лаборатории. Такой эксперимент, получивший название «Аракс», был проведён в 1985 г. совместно советскими и французскими исследователями.

Для эксперимента были выбраны две точки на поверхности Земли, лежащие на одной и той же линии индукции магнитного поля. Этими точками служили: в Южном полушарии – французский остров Кергелен в Индийском океане и в Северном полушарии – посёлок Согра в Архангельской области.

С острова Кергелен стартовала геофизическая ракета с небольшим ускорителем частиц, который на определённой высоте создал поток электронов. Двигаясь по спирали вдоль линии индукции магнитного поля, эти электроны проникли в Северное полушарие и вызвали искусственное полярное сияние над Согрой.

18

Выберите **два** верных утверждения, которые соответствуют содержанию текста. Запишите в ответ их номера.

- 1) Магнитное поле Земли обладает наибольшей силой вблизи земного экватора.
- 2) Цвет полярного сияния, возникающего на высоте 500 км, определяется преимущественно излучением гелия.
- 3) Магнитные бури характеризуются быстрым и непрерывным изменением облачности.
- 4) Магнитные бури на Земле представляют собой быстрые и непрерывные изменения магнитного поля планеты.
- 5) Цвет полярного сияния, возникающего на высоте 100 км, определяется преимущественно излучением азота.

Ответ.

