

Логин ОО

Система оценивания проверочной работы

За правильный ответ на задания 1–13 ставится 1 балл; за неверный ответ или его отсутствие – 0 баллов.

Номер задания	Правильный ответ
1	9
2	yxwz
3	8
4	3
5	6
6	85
7	9
8	60
9	192
10	15
11	39
12	68
13	23

Критерии оценивания выполнения заданий с развернутым ответом

14

Содержание верного ответа и указания по оцениванию (допускаются иные формулировки ответа, не искажающие его смысла)	
<p>Решение использует запись программы на Паскале. Допускается использование программы на любом из других четырёх языков.</p> <p>1. Программа выведет число 7.</p> <p>2. Программа выдаёт правильный ответ, например, для числа 546. <i>Замечание для проверяющего. Программа работает неправильно из-за неверной начальной инициализации суммы и неверного увеличения суммы. Соответственно, программа будет работать верно, если в числе ровно одна цифра, большая 5, или таких цифр вообще нет и при этом число заканчивается на 0.</i></p> <p>3. В программе есть две ошибки.</p> <p>Первая ошибка: неверная инициализация суммы (переменная sum).</p> <p>Строка с ошибкой: sum := N mod 10;</p> <p>Верное исправление: sum := 0;</p> <p>Вторая ошибка: неверное увеличение суммы.</p> <p>Строка с ошибкой: sum := digit;</p> <p>Верное исправление: sum := sum + digit;</p>	
Указания по оцениванию	Баллы
<p>Обратите внимание! В задаче требовалось выполнить четыре действия:</p> <ol style="list-style-type: none"> 1) указать, что выведет программа при конкретном входном числе; 2) указать пример входного числа, при котором программа выдаёт верный ответ; 3) исправить первую ошибку; 4) исправить вторую ошибку. <p>Для проверки правильности выполнения п. 2) нужно формально выполнить исходную (ошибочную) программу с входными данными, которые указал экзаменуемый, и убедиться в том, что результат, выданный программой, будет таким же, как и для правильной программы.</p> <p>Для действий 3) и 4) ошибка считается исправленной, если выполнены оба следующих условия:</p> <ol style="list-style-type: none"> а) правильно указана строка с ошибкой; б) указан такой новый вариант строки, что при исправлении другой ошибки получается правильная программа 	

Выполнены все четыре необходимых действия, и ни одна верная строка не указана в качестве ошибочной	3
Не выполнены условия, позволяющие поставить 3 балла. Имеет место одна из следующих ситуаций: а) выполнены три из четырёх необходимых действий. Ни одна верная строка не указана в качестве ошибочной; б) выполнены все четыре необходимых действия. Указано в качестве ошибочной не более одной верной строки	2
Не выполнены условия, позволяющие поставить 2 или 3 балла. Выполнены два из четырёх необходимых действий	1
Не выполнены условия, позволяющие поставить 1, 2 или 3 балла	0
<i>Максимальный балл</i>	<i>3</i>

15

Содержание верного ответа и указания по оцениванию
(допускаются иные формулировки ответа, не искажающие его смысла)

Задание 1

а) Петя может выиграть, если $S = 14, \dots 67$.

б) Ваня может выиграть первым ходом (как бы ни играл Петя), если исходно в куче $S = 13$ камней. Тогда после первого хода Пети в куче будет 14, 17 или 65 камней. Во всех случаях Ваня увеличивает количество камней в 5 раз и выигрывает за один ход.

Замечание для проверяющего. В задаче не требуется указать **все** выигрышные стратегии. Если в работе выпускника, как в приведённом примере, просто указано, что Ваня всегда увеличивает в 5 раз количество камней, – это не ошибка.

Задание 2

Возможные значения S : 9, 12. В этих случаях Петя, очевидно, не может выиграть первым ходом. Однако он может получить кучу из 13 камней. Эта позиция разобрана в п. 1б. В ней игрок, который будет ходить (теперь это Ваня), выиграть не может, а его противник (т.е. Петя) следующим ходом выигрывает.

Задание 3

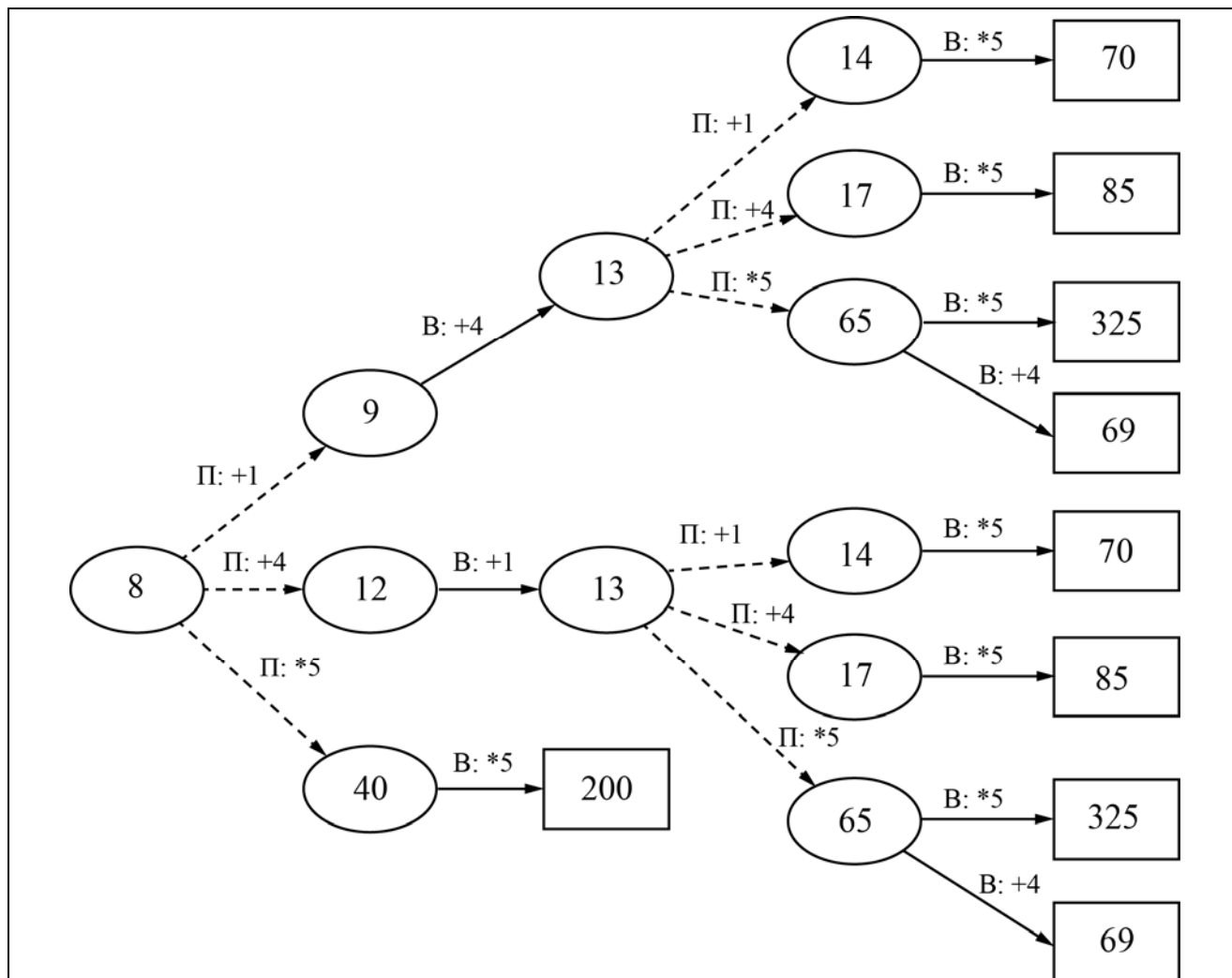
Возможные значения S : 8, 11.

Например, для $S = 8$ после первого хода Пети в куче будет 9, 12 или 40 камней. Если в куче станет 40 камней, Ваня увеличит количество камней в 5 раз и выигрывает первым ходом. Ситуация, когда в куче 9 или 12 камней, разобрана в п. 2. В этой ситуации игрок, который будет ходить (теперь это Ваня), выигрывает своим вторым ходом.

В таблице изображено дерево возможных партий (и только их) при описанной стратегии Вани для значения $S = 8$. При выбранной стратегии на последнем ходе Ваня увеличивает в 5 раз количество камней, хотя возможны и другие выигрышные стратегии. Для второго возможного значения дерева строится аналогично. Заключительные позиции (в них выигрывает Ваня) подчёркнуты. На рисунке это же дерево изображено в графическом виде (оба способа изображения дерева допустимы).

Примечание для проверяющего. Здесь для полноты картины указаны два возможных значения S . По условию задачи достаточно указать одно из них.

Исходное положение	Положения после очередных ходов			
	1-й ход Пети (разобраны все ходы)	1-й ход Вани (только ход по стратегии)	2-й ход Пети (разобраны все ходы)	2-й ход Вани (только ход по стратегии)
8	$8 + 1 = 9$	$9 + 4 = 13$	$13 + 1 = 14$	<u>$14 * 5 = 70$</u>
			$13 + 4 = 17$	<u>$17 * 5 = 85$</u>
			$13 * 5 = 65$	<u>$65 * 5 = 325$</u> <u>$65 + 4 = 69$</u>
	$8 + 4 = 12$	$12 + 1 = 13$	$13 + 1 = 14$	<u>$14 * 5 = 70$</u>
			$13 + 4 = 17$	<u>$17 * 5 = 85$</u>
			$13 * 5 = 65$	<u>$65 * 5 = 325$</u> <u>$65 + 4 = 69$</u>
	$8 * 5 = 40$	<u>$40 * 5 = 200$</u>		



Дерево всех партий, возможных при Ваниной стратегии.
 Прямоугольником обозначены позиции, в которых партия заканчивается

Замечание для проверяющего. На рисунке для наглядности ходы Пети показаны пунктиром, а заключительные позиции выделены прямоугольником. Это не является обязательным для экзаменуемых. Также не является ошибкой указание только одного заключительного хода Вани в ситуации, когда у него есть два заключительных выигрышных хода

Указания по оцениванию	Баллы
<p>В задаче от выпускника требуется выполнить три задания. Их трудность возрастает. Количество баллов в целом соответствует количеству выполненных заданий (подробнее см. ниже).</p> <p>Ошибка в решении, не искажающая основного замысла и не приведшая к неверному ответу, например арифметическая ошибка при вычислении количества камней в заключительной позиции, при оценке решения не учитывается.</p> <p>Задание 1 выполнено, если выполнены оба пункта: а) и б). Если хотя бы один из этих пунктов не выполнен или выполнен с ошибкой (кроме оговоренных выше ошибок), задание считается невыполненным.</p>	

<p>Задание 2 выполнено, если правильно указаны обе позиции, выигрышные для Пети, и описана соответствующая стратегия Пети – так, как это написано в примере решения, или другим способом, например с помощью дерева всех возможных при выбранной стратегии Пети партий (и только их).</p> <p>Задание 3 выполнено, если правильно указана позиция, выигрышная для Вани, и построено дерево всех возможных при Ваниной стратегии партий (и только их). Во всех случаях стратегии могут быть описаны так, как это сделано в примере решения, или другим способом</p>	
---	--

Выполнены задания 1, 2 и 3	3
<p>Не выполнены условия, позволяющие поставить 3 балла, и выполнено одно из следующих условий.</p> <p>1. Выполнено задание 3. 2. Выполнены задания 1 и 2</p>	2
<p>Не выполнены условия, позволяющие поставить 2 или 3 балла, и выполнено одно из следующих условий.</p> <p>1. Выполнено задание 1. 2. Выполнено задание 2</p>	1
Не выполнено ни одно из условий, позволяющих поставить 1, 2 или 3 балла	0
<i>Максимальный балл</i>	3

Система оценивания выполнения всей работы

Максимальный балл за выполнение работы – 19.

Рекомендации по переводу первичных баллов в отметки по пятибалльной шкале

Отметка по пятибалльной шкале	«2»	«3»	«4»	«5»
Первичные баллы	0–6	7–11	12–15	16–19