

1.2. Механические явления

Задания для тренировки

1 Два сплошных шарика одинаковой массы изготовлены из разных материалов – один из цинка, а другой из меди. Эти шарики подвесили к концам коромысла равноплечих весов, а затем оба шарика целиком погрузили в воду. Будут ли после этого весы находиться в равновесии, и если нет, то который из двух шариков будет перевешивать?

- 1) Весы будут находиться в равновесии.
- 2) Равновесие весов нарушится, шарик из цинка перевесит шарик из меди.
- 3) Равновесие весов нарушится, шарик из меди перевесит шарик из цинка.
- 4) Равновесие весов может как нарушиться, так и нет.

Ответ:

2 Прочитайте текст и вставьте на места пропусков слова (словосочетания) из приведённого списка.

Для изучения условий плавания тел провели два эксперимента. В первом эксперименте взяли железную гирию и поместили её в сосуд с водой. Гирия утонула (рис. 1). Это произошло потому, что плотность железа больше плотности воды, поэтому сила тяжести, действующая на гирию, _____ (А) выталкивающей силы, действующей на гирию со стороны воды, и гирия будет тонуть в воде, пока не опустится на дно сосуда.



Рис. 1.



Рис. 2.

Во втором эксперименте эту же самую гирию поместили в сосуд со ртутью. Гирия всплыла (рис. 2). Плотность железа меньше, чем плотность ртути. Поэтому сила тяжести, действующая на гирию, _____(Б), выталкивающей силы, действующей на гирию со стороны воды, и гирия будет всплывать, поднимаясь к поверхности ртути. Поднявшись на поверхность, гирия будет плавать так, что часть её будет выступать из ртути. Это объясняется тем, что при равновесии тела, плавающего в жидкости, вес _____(В) жидкости (в данном случае объёма части гири, находящейся под свободным уровнем ртути) должен быть равен _____(Г) гири.

Список слов и словосочетаний:

- 1) больше
- 2) меньше
- 3) масса
- 4) вес
- 5) вытесненный объём
- 6) общий объём
- 7) плотность

Запишите в таблицу выбранные цифры под соответствующими буквами.

Ответ:

А	Б	В	Г

3

Резиновый шарик с легко растягивающейся оболочкой, надутый у подножия высокой горы, переносят на её вершину.

Как меняются потенциальная энергия шарика и давление воздуха внутри него по мере подъёма шарика на вершину горы? Температуру воздуха везде считать постоянной.

Для каждой величины определите соответствующий характер изменения:

- 1) увеличивается
- 2) уменьшается
- 3) не изменяется

Запишите в таблицу выбранные цифры для каждой физической величины. Цифры в ответе могут повторяться.

Потенциальная энергия шарика	Давление воздуха внутри шарика

- 4 Установите соответствие между физическими величинами и приборами, предназначенными для измерения: к каждому элементу первого столбца подберите соответствующий элемент из второго столбца и запишите в таблицу выбранные цифры под соответствующими буквами.

ФИЗИЧЕСКАЯ ВЕЛИЧИНА	ПРИБОР
А) скорость	1) барометр
Б) объём жидкости	2) динамометр
В) атмосферное давление	3) спидометр
	4) мензурка
	5) весы

Ответ:

А	Б	В

- 5 Прочитайте текст и вставьте на места пропусков слова (словосочетания) из приведённого списка.

Для иллюстрации действия законов гидростатики и динамики учитель показал в классе следующий опыт. На левой чашке весов были установлены стакан с водой и штатив с подвешенным к нему грузом, а на другой - уравновешивающая их гиря (рис. 1). Груз при этом находился целиком над водой. Затем учитель удлинил нить настолько, что груз оказался в воде, не касаясь стенок и дна стакана. При этом равновесие весов, вопреки ожиданиям некоторых учеников, не нарушилось.

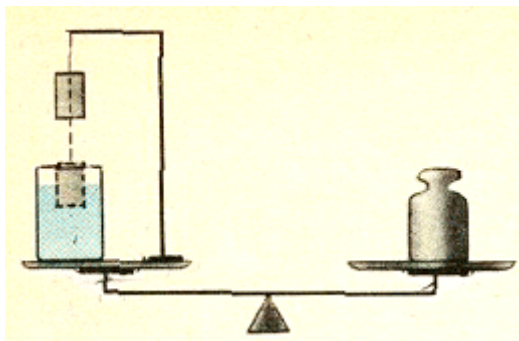


Рис. 1.

Почему же так происходит? Ведь при опускании груза в воду натяжение нити уменьшается на величину _____ (А), действующей на груз, а это значит, что уменьшается и сила давления штатива на левую чашку. Однако, согласно _____ (Б), на эту же величину возрастает сила, действующая со стороны груза на воду и _____ (В). Таким образом, давление стакана на чашку увеличится. Причём уменьшение силы давления штатива будет в точности скомпенсировано увеличением _____ (Г) стакана на чашку весов. Вот поэтому равновесие весов не нарушается.

Список слов и словосочетаний:

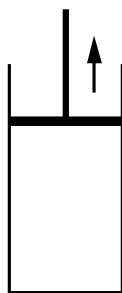
- 1) сила тяжести
- 2) второй закон Ньютона
- 3) архимедова сила
- 4) нить
- 5) третий закон Ньютона
- 6) сила давления
- 7) дно сосуда

Запишите в таблицу выбранные цифры под соответствующими буквами.

Ответ:

А	Б	В	Г

- 6** В цилиндре под герметичным поршнем находится газ. Поршень перемещают вверх. Температура газа поддерживается постоянной. Как изменяются при этом давление газа и его плотность?



Для каждой величины определите соответствующий характер изменения:

- 1) увеличивается
- 2) уменьшается
- 3) не изменяется

Запишите в таблицу выбранные цифры для каждой физической величины. Цифры в ответе могут повторяться.

Давление газа	Плотность газа

Акустика в океане

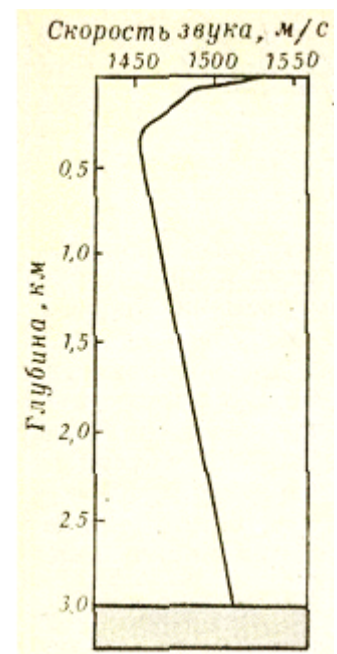
Для изучения состояния Мирового океана используют разнообразные приборы и методы. Наиболее эффективный инструмент для «просвечивания» глубин океана даёт акустика. Только звуковые волны могут распространяться в воде на значительные расстояния.

В 1946 году советские учёные при проведении исследований в Японском море обнаружили очень интересное явление. Звуковые волны от взрывов (подрывались противолодочные мины на глубине 100 метров) распространялись без заметного ослабления на очень большие расстояния – на многие сотни километров. Было выяснено, что это происходит из-за своеобразной зависимости скорости звука в океане от его глубины.

Скорость звука в морской воде, вообще говоря, меняется с изменением температуры, солёности и гидростатического давления. Во время работ в Японском море солёность изменялась с глубиной незначительно, и её влияние не сказывалось. При погружении с поверхности до глубины примерно 300 метров скорость звука уменьшалась из-за падения температуры. При дальнейшем погружении температура изменялась мало (всего лишь на 0,3-0,5 °С). Однако по мере увеличения глубины (максимальная глубина в Японском море около 3700 м) существенно росло гидростатическое давление. Это приводило к возрастанию скорости звука. В результате формировалась сложная зависимость скорости звука от глубины (см. рис. 1). Как видно из графика, минимум скорости звука соответствует глубине 300 м. Выше и ниже этого уровня скорость звука больше. К чему приводит такой профиль скорости звука?

Ответ на данный вопрос можно найти с помощью оптической аналогии. Из закона преломления света следует, что в среде с изменяющимся показателем преломления (т.е. при изменении скорости света в среде) световой луч искривляется. Точно по такому же закону происходит искривление «звуковых лучей» при распространении звука в неоднородной среде, в которой скорость звука меняется. Частный случай такой среды и представляет собой вода в море.

На рис. 2 изображён ход нескольких «звуковых лучей», выходящих в направлении морского дна из излучателя (И), помещённого на глубине 100 м. Лучи попадают в приёмник (П), который находится на глубине 300 м на расстоянии 184 км от излучателя. Вследствие непрерывного «преломления» в воде звуковые лучи искривляются – они снова и снова возвращаются к горизонтальному уровню, который соответствует минимуму скорости звука. При этом целое семейство звуковых лучей (как показано на рис. 2) не достигает дна, где звуковые сигналы могли бы поглотиться, и не выходит на волнующуюся поверхность воды, на которой они могли бы рассеяться. В результате звук приходит в приёмник, всё время



распространяясь в толще воды, или, как говорят, по «подводному звуковому каналу» (сокращённо – ПЗК) почти без затухания. Это позволяет регистрировать звуковые сигналы за многие тысячи километров от источника звука.

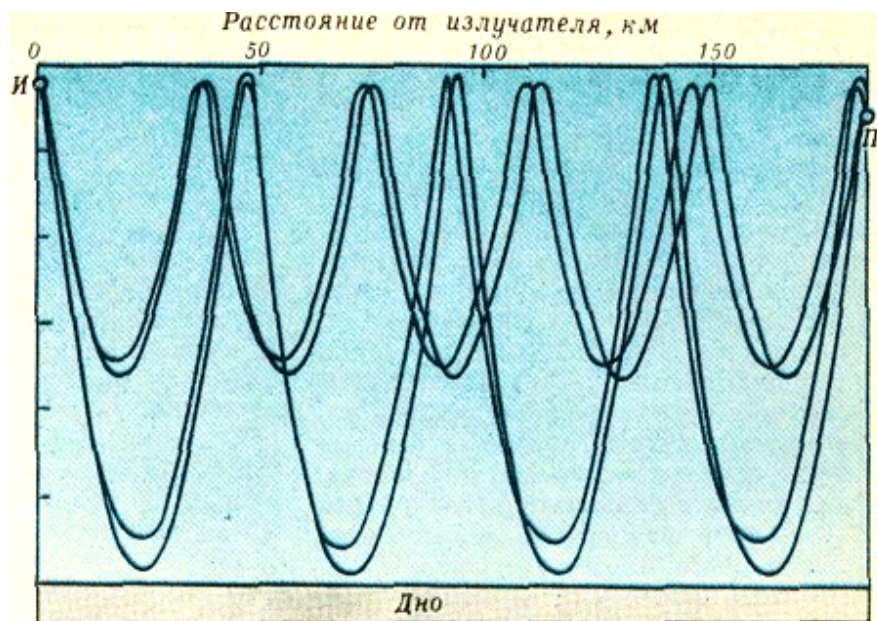


Рис. 2.

Наличием ПЗК и объясняется явление «сверхдальнего» распространения звука, наблюдавшееся в 1946 году в Японском море. Оказывается, ПЗК может возникать в любом море или океане при условии их достаточной глубины.

- 7 Скорость звука в морской воде зависит
- 1) только от температуры
 - 2) только от солёности
 - 3) только от гидростатического давления
 - 4) от температуры, солёности и от гидростатического давления

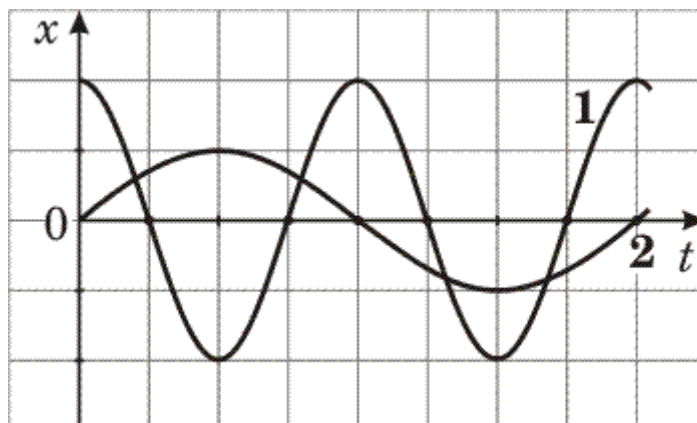
Ответ:

- 8 В Японском море скорость звука по мере роста глубины

- 1) сначала увеличивается, потом уменьшается
- 2) сначала уменьшается, а потом увеличивается
- 3) сохраняет постоянное значение
- 4) сначала уменьшается, потом увеличивается, а затем снова уменьшается

Ответ:

- 9 На рисунке представлены графики зависимости смещения x от времени t при колебаниях двух математических маятников.



Используя данные графика, выберите из предложенного перечня *два* верных утверждения. Запишите в ответе их номера.

- 1) Амплитуды колебаний маятников различаются в 2 раза.
- 2) Маятники совершают колебания с одинаковой частотой.
- 3) Длина нити второго маятника больше длины нити первого маятника.
- 4) Период колебаний второго маятника в 2 раза меньше периода колебаний первого маятника.
- 5) Частота колебаний второго маятника в 4 раза больше частоты колебаний первого маятника.

Ответ:

--	--

10 Прочитайте текст и вставьте на места пропусков слова (словосочетания) из приведённого списка.

Для иллюстрации действия законов гидростатики учитель показал в классе следующий опыт. Он взял стеклянный колпак с отверстием в доньшке, перевернул колпак отверстием кверху и поставил на пластину из стекла таким образом, чтобы края колпака плотно прилегали к поверхности стеклянного листа. Затем через отверстие, имеющееся в доньшке, осторожно наполнил колпак водой доверху, после чего плотно закрыл отверстие пробкой (рисунок 1). Затем учитель поднял колпак, а вместе с ним и стеклянную пластину, которая, казалось, была как будто приклеена к колпаку. При этом, вопреки ожиданиям некоторых учеников, вода из-под колпака не вылилась.

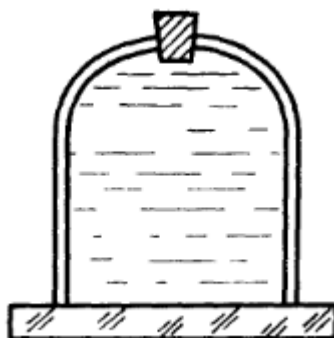


Рис. 1

Почему же так происходит? Дело в том, что на стеклянную пластину действуют две направленные вниз силы: _____ (А), оказываемого столбом воды под колпаком, и _____ (Б), действующая на саму пластину. Снизу на стеклянную пластину действует направленная вверх сила _____ (В). Давление, оказываемое снизу на стеклянную пластину, намного _____ (Г) давления, действующего на пластину сверху. Поэтому и кажется, что стеклянная пластина как будто «приклеивается» к колпаку.

Список слов и словосочетаний:

- 1) тяжести
- 2) Архимеда
- 3) атмосферного давления
- 4) гидростатического давления
- 5) давления
- 6) меньше
- 7) больше

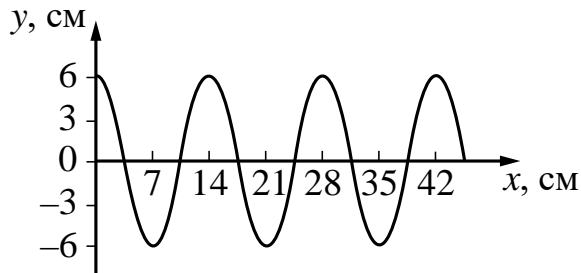
Запишите в таблицу выбранные цифры под соответствующими буквами.

Ответ:

А	Б	В	Г

11

На рисунке показан профиль бегущей по поверхности воды волны.



Чему равна длина волны?

Ответ: _____ см.

12

На рисунке 1 представлены диапазоны слышимых звуков для человека и различных животных, а на рисунке 2 – диапазоны, приходящиеся на инфразвук, звук и ультразвук.



Рис. 1



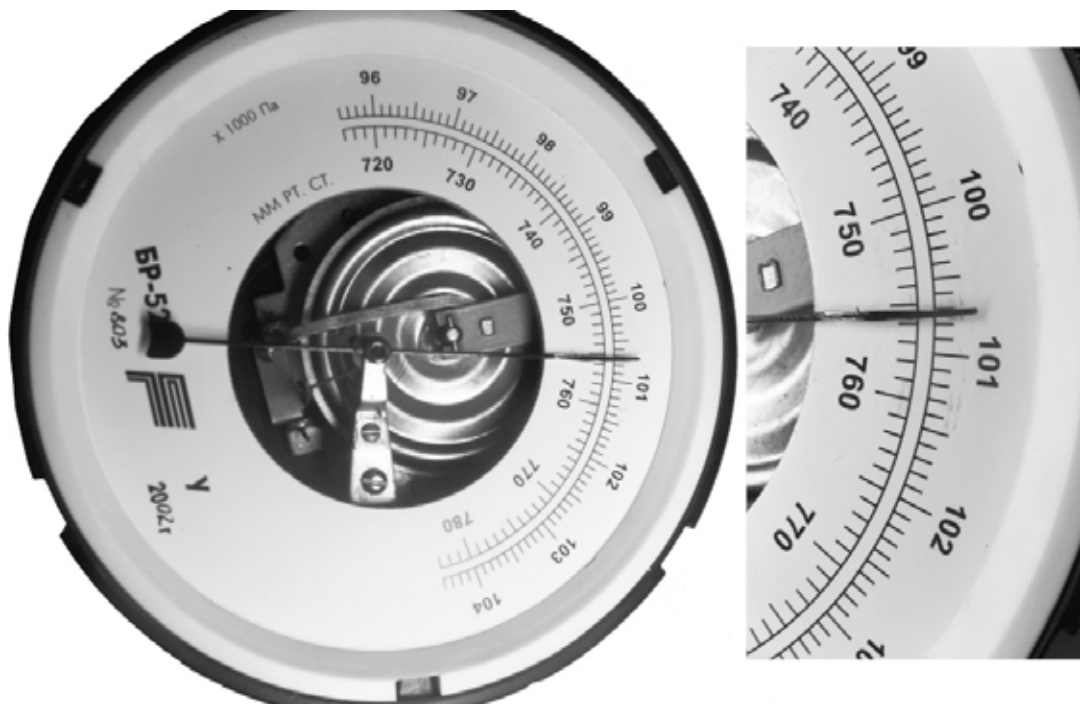
Рис. 2

Используя данные графиков, выберите из предложенного перечня **два** верных утверждения. Запишите в ответе их номера.

- 1) Длина волны ультразвука больше длины волны инфразвука.
- 2) Из представленных животных наиболее широкий диапазон слышимых звуков имеет волнистый попугай.
- 3) Диапазон слышимых звуков у кошки сдвинут в область ультразвука по сравнению с человеческим диапазоном.
- 4) Звуки с частотой 10 кГц принадлежат инфразвуковому диапазону.
- 5) Звуковой сигнал, имеющий в воздухе длину волны 3 см, услышат все представленные животные и человек. (Скорость звука в воздухе равна 340 м/с.)

Ответ:

- 13** С помощью барометра проводились измерения атмосферного давления. Верхняя шкала барометра проградуирована в кПа, а нижняя шкала - в мм рт. ст. (см. рисунок). Погрешность измерений давления равна цене деления шкалы барометра.



Чему равны показания барометра с учётом погрешности измерений?

- 1) (750 ± 5) мм рт. ст.
- 2) (755 ± 1) мм рт. ст.
- 3) (107 ± 1) мм рт. ст.
- 4) $(100,7 \pm 0,1)$ мм рт. ст.

Ответ:

14

Установите соответствие между физическими величинами и единицами этих величин в Международной системе единиц (СИ): к каждому элементу первого столбца подберите соответствующий элемент из второго столбца и запишите в таблицу выбранные цифры под соответствующими буквами.

ФИЗИЧЕСКАЯ ВЕЛИЧИНА

- А) сила тока
Б) импульс тела
В) давление

ЕДИНИЦА ВЕЛИЧИНЫ

- 1) килограмм (кг)
2) ватт (Вт)
3) ампер (А)
4) паскаль (Па)
5) килограмм-метр в секунду (кгж/с)

Ответ:

А	Б	В

15

Два сплошных кубика одинакового объёма, изготовленные один из алюминия, а другой из цинка, подвесили к концам коромысла равноплечих весов. Затем кубики целиком погрузили в машинное масло. Будут ли после этого весы находиться в равновесии, и если нет, то какой из двух кубиков будет перевешивать?

- 1) Весы будут находиться в равновесии, так как на кубики действуют одинаковые выталкивающие силы.
- 2) Весы не будут находиться в равновесии, перевесит кубик из алюминия.
- 3) Весы не будут находиться в равновесии, перевесит кубик из цинка.
- 4) Весы будут находиться в равновесии, так как кубики имеют одинаковые объёмы.

Ответ:

16

Прочитайте текст и вставьте на места пропусков слова (словосочетания) из приведённого списка.

Для изучения зависимости гидростатического давления жидкости от высоты столба и рода жидкости, учитель провёл опыты с прибором, предложенным Паскалем. Прибор представляет собой сосуд, дно которого имеет фиксированную площадь и затянута резиновой плёнкой. В прибор наливается жидкость. Дно сосуда при этом прогибается, и его движение передаётся стрелке. Отклонение стрелки характеризует силу, с которой жидкость давит на дно сосуда. Учитель взял несколько таких приборов с одинаковой площадью дна, затянутаго одинаковой резиновой плёнкой.

Сначала в первый сосуд налили воду, высота столба которой была h_1 . Стрелка прибора отклонилась на некоторое расстояние (рис.1). Затем, во втором опыте, воду долили до уровня $h_2 > h_1$. Стрелка прибора отклонилась ещё больше (рис. 2). Это свидетельствует о том, что при увеличении _____ (А) давление на дно сосуда увеличивается.

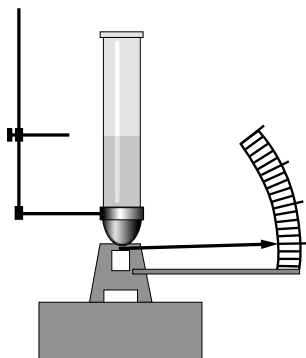


Рис.1.

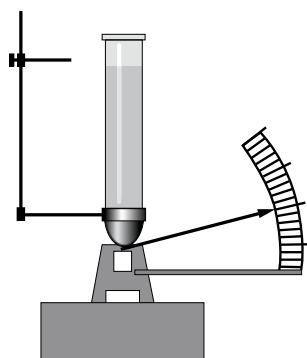


Рис.2.

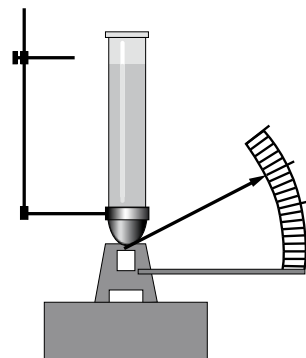


Рис.3.

В следующем, третьем, опыте учитель налил в третий сосуд другую жидкость (глицерин), высота столба которой также была равна h_2 . Стрелка прибора с глицерином отклонилась больше, чем стрелка прибора с водой во втором опыте (рис.3). Данный опыт показывает, что давление, создаваемое жидкостью на дно сосуда, зависит также от _____ (Б). Чем больше плотность жидкости, тем _____ (В) давление оказывает эта жидкость на _____ (Г). Плотность воды меньше плотности глицерина, поэтому прибор, в который налита вода, показывает меньшее давление, чем прибор, в который налит глицерин.

Список слов и словосочетаний:

- 1) род жидкости
- 2) высота столба жидкости
- 3) площадь дна сосуда
- 4) плотность жидкости
- 5) дно сосуда
- 6) меньшее
- 7) большее

Запишите в таблицу выбранные цифры под соответствующими буквами.

Ответ:

А	Б	В	Г

17 Резиновый шарик с легко растягивающейся оболочкой, надутый на вершине высокой горы, переносят с вершины этой горы к её подножию. Как изменяются по мере опускания шарика следующие физические величины: давление воздуха снаружи шарика, плотность воздуха внутри шарика? Температуру воздуха везде считать постоянной.

Для каждой величины определите соответствующий характер изменения:

- 1) увеличивается
- 2) уменьшается
- 3) не изменяется

Запишите в таблицу выбранные цифры для каждой физической величины. Цифры в ответе могут повторяться.

Давление воздуха снаружи шарика	Плотность воздуха внутри шарика

18 Прочитайте текст и вставьте на места пропусков слова (словосочетания) из приведённого списка.

Для иллюстрации действия законов гидростатики и динамики учитель показал в классе два опыта. В первом опыте в большом сосуде с вертикальными стенками, частично заполненном водой, вначале плавал стакан, в котором находился небольшой деревянный шарик (рис. 1). Затем деревянный шарик перекладывали из стакана в сосуд с водой. Уровень воды в сосуде при этом не изменялся.

Во втором опыте в стакане, который также плавал вначале в большом сосуде с водой, находился стальной шарик. Затем стальной шарик перекладывали из стакана в сосуд с водой. Уровень воды в сосуде при этом понижался.

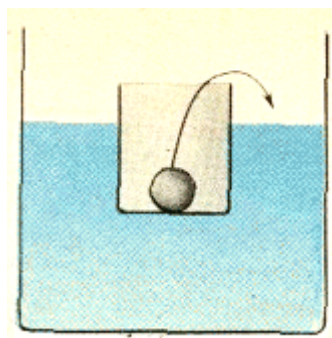


Рис.1.

Почему же так происходит? Дело в том, что _____ (А) на дно сосуда равна весу воды, стакана и шарика. Представим себе, что мы поставили сосуд (который для простоты можно считать невесомым) с его содержимым на весы. Тогда они покажут вес содержимого, то есть вес воды, стакана и шарика вместе взятых, причём их показания не зависят от того, где находится шарик -

в стакане или в сосуде с водой. С другой стороны, весы должны показывать силу, действующую на _____(Б), которая в начальной ситуации определяется только уровнем воды в сосуде.

В случае, когда из стакана переключают деревянный шарик, он будет плавать на поверхности воды, и действующая на дно сосуда сила будет, по-прежнему, определяться лишь _____(В). А поскольку сила не меняется, то и уровень воды должен остаться прежним.

Иным будет результат в случае, когда шарик стальной. Тяжёлый стальной шарик утонет, то есть опустится на дно сосуда. Поэтому полная сила давления будет складываться из силы давления воды и силы давления шарика. Однако полная сила не должна измениться, значит, должна уменьшиться сила давления воды. А это может произойти только в том случае, если уровень воды _____(Г).

Список слов и словосочетаний:

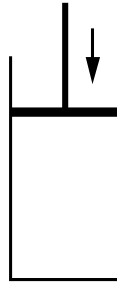
- 1) сила тяжести
- 2) дно сосуда
- 3) боковая поверхность сосуда
- 4) уровень воды
- 5) сила давления
- 6) понизится
- 7) повысится

Запишите в таблицу выбранные цифры под соответствующими буквами.

Ответ:

А	Б	В	Г

- 19** В цилиндре под герметичным поршнем находится газ. Поршень перемещают вниз. Температура газа поддерживается постоянной. Как по мере перемещения поршня меняются давление газа и его масса?



Для каждой величины определите соответствующий характер изменения.

- 1) увеличивается
- 2) уменьшается
- 3) не изменяется

Запишите в таблицу выбранные цифры для каждой физической величины. Цифры в ответе могут повторяться.

Давление газа	Масса газа

- 20** Установите соответствие между техническими устройствами (приборами) и физическими закономерностями, лежащими в основе принципа их действия. К каждой позиции первого столбца подберите соответствующую позицию из второго столбца и запишите в таблицу выбранные цифры под соответствующими буквами.

**ТЕХНИЧЕСКОЕ
УСТРОЙСТВО**

- А) U-образный манометр
- Б) пружинный динамометр

ФИЗИЧЕСКАЯ ЗАКОНОМЕРНОСТЬ

- 1) зависимость гидростатического давления от высоты столба жидкости
- 2) условие равновесия рычага
- 3) зависимость силы упругости от степени деформации тела
- 4) объёмное расширение жидкости при нагревании

Ответ:

А	Б

Гигантский акустический волновод в океане

С давних времён и по сей день на морских и речных судах команды с капитанского мостика в машинное отделение передаются при помощи так называемой переговорной трубы. Затухание звука в воздухе при распространении по такой трубе очень мало. Переговорная труба является ярким примером акустического волновода – канала, в котором звуковые волны распространяются в определённом направлении практически без ослабления.

Оказывается, аналоги таких волноводов при определённых условиях могут возникать в морях и океанах. Учёные называли такие «волноводы» «подводными звуковыми каналами» (сокращённо – ПЗК). Распространяющиеся по таким каналам звуковые волны могут быть приняты за тысячи километров от их источника.

Каков же механизм образования такого волновода, и что в нём служит отражающими границами? Поверхность океана и его дно служить такими границами не могут из-за того, что звук на них сильно рассеивается или поглощается. Исследователи выяснили, что границами гигантского подводного волновода служат слои воды, которые на разных глубинах обладают разными свойствами, благодаря чему скорость звука в океане зависит от глубины.

С глубиной увеличивается гидростатическое давление, что, в свою очередь приводит к росту скорости звука. При понижении температуры скорость звука убывает. В океане температура воды сначала довольно быстро падает по мере удаления от поверхности, а на большой глубине температура воды становится практически постоянной. Совместное влияние этих факторов приводит к сложной зависимости скорости звука от глубины, которая показана на графике (рис. 1).

Вначале вблизи поверхности океана преобладающее влияние оказывает быстрое падение температуры – поэтому в верхних слоях воды скорость звука c уменьшается с ростом глубины z . По мере погружения температура меняется всё медленнее, а гидростатическое давление продолжает возрастать. На некоторой глубине z_m влияние этих двух факторов уравнивается – на данной глубине скорость звука минимальна. При дальнейшем погружении скорость звука начинает возрастать за счёт роста гидростатического давления.

Чтобы понять, как распространяются звуковые лучи в океане, обратимся к оптической аналогии. Из закона преломления света следует, что в среде с изменяющимся показателем преломления (т.е. при изменении скорости света в среде) световой луч искривляется. Точно по такому же закону происходит искривление «звуковых лучей» при распространении звука в неоднородной среде, в которой скорость звука меняется. Частный случай такой среды и представляет собой вода в море.

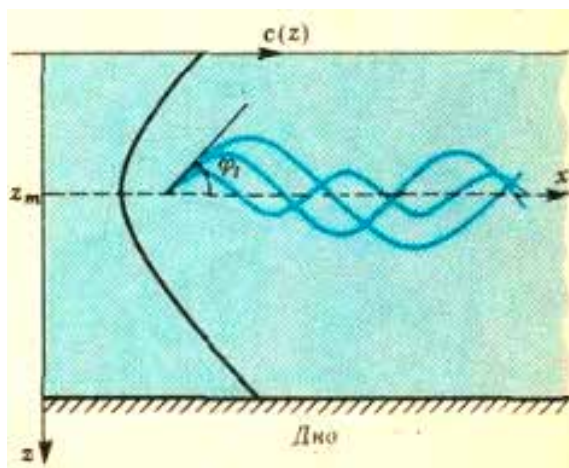


Рис. 1.

Предположим, что источник звука находится на глубине z_m . Луч, идущий вдоль горизонтали $z = z_m$, будет прямолинейным. А те лучи, которые выходят под некоторыми углами j к этой горизонтали, будут искривляться согласно закону преломления. Это явление называют рефракцией звука. Поскольку и выше, и ниже уровня z_m скорость звука возрастает, звуковые лучи будут (в соответствии с законом преломления) искривляться в направлении горизонтали $z = z_m$. В какой-то момент луч станет «параллельным» этой горизонтали, и, «отразившись», повернёт обратно к ней.

Итак, рефракция звука в море приводит к тому, что некоторые звуковые волны, испускаемые источником, могут распространяться, не выходя на поверхность воды и не доходя до дна. А это и означает, что в такой среде реализуется волноводный механизм распространения звука – подводный звуковой канал. Роль «стенок» этого волновода выполняют слои воды на тех глубинах, где происходит «поворот» звукового луча.

21

Акустический волновод – это

- 1) канал, в котором световая волна распространяется в определённом направлении без ослабления интенсивности волны.
- 2) только переговорная труба на морских и речных судах.
- 3) любой канал с реальными или воображаемыми границами, в котором звуковые волны распространяются практически без ослабления интенсивности.
- 4) воображаемая труба в океане, границами которой служат поверхность океана и его дно.

Ответ:

22

Как изменяется с глубиной температура воды в океане?

- 1) сначала увеличивается, потом уменьшается
- 2) сначала уменьшается, а потом выходит на примерно постоянное значение
- 3) сначала резко уменьшается, а потом резко возрастает
- 4) не изменяется

Ответ:

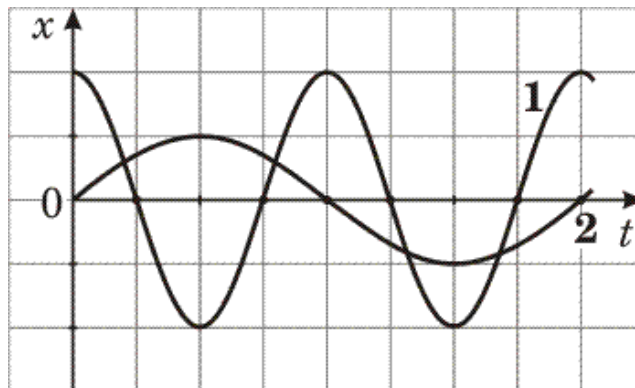
23 Установите соответствие между формулами для расчёта физических величин и названиями этих величин. В формулах использованы обозначения: n - частота колебаний; v - скорость распространения волны. К каждой позиции первого столбца подберите соответствующую позицию второго столбца и запишите в таблицу выбранные цифры под соответствующими буквами.

ФОРМУЛА	ФИЗИЧЕСКАЯ ВЕЛИЧИНА
А) $1/n$	1) длина волны
Б) v/n	2) амплитуда колебаний
	3) период колебаний
	4) число колебаний за некоторый промежуток времени

Ответ:

А	Б

24 На рисунке представлены графики зависимости смещения x от времени t при колебаниях двух математических маятников.



Из предложенного перечня утверждений выберите **два** правильных. Укажите их номера.

- 1) Периоды колебаний маятников различаются в 2 раза.
- 2) Маятники совершают колебания с одинаковой амплитудой, но разной частотой.
- 3) Оба маятника совершают затухающие колебания.
- 4) Частота колебаний второго маятника в 2 раза больше.
- 5) Длина нити первого маятника меньше длины нити второго маятника.

Ответ:

--	--

25

Установите соответствие между техническими устройствами (приборами) и физическими закономерностями, лежащими в основе принципа их действия. К каждой позиции первого столбца подберите соответствующую позицию из второго столбца и запишите в таблицу выбранные цифры под соответствующими буквами.

ТЕХНИЧЕСКОЕ
УСТРОЙСТВО

- А) спиртовой термометр
Б) садовая тачка

ФИЗИЧЕСКАЯ ЗАКОНОМЕРНОСТЬ

- 1) зависимость гидростатического давления от высоты столба жидкости
- 2) условие равновесия рычага
- 3) зависимость силы упругости от степени деформации тела
- 4) объёмное расширение жидкости при нагревании

Ответ:

А	Б

26

Прочитайте текст и вставьте на места пропусков слова (словосочетания) из приведённого списка.

Для иллюстрации действия законов гидростатики учитель показал ученикам в классе следующий опыт. Он взял стеклянную трубку с плотно притёртым поршнем и погрузил её в сосуд с водой открытым концом – так, чтобы поршень находился почти на уровне воды. Затем учитель начал двигать поршень вверх. Вода из сосуда стала подниматься вслед за поршнем, заполняя трубку (рисунок 1).

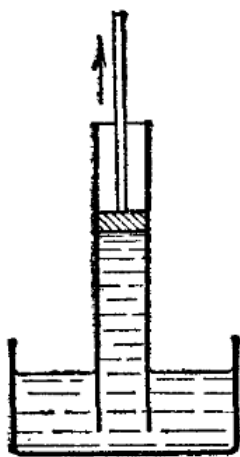


Рис.1

Что же происходит, когда поршень движется вверх в трубке, погружённой одним концом в воду? При движении поршня вверх воздух над водой под поршнем становится _____ (А). Как следствие, давление, производимое им на поверхность воды в трубке, становится _____ (Б). Но на открытую

поверхность воды в сосуде продолжает действовать _____(В). Поэтому _____(Г) этих давлений вгоняет воду в трубку.

Список слов и словосочетаний:

- 1) гидростатическое давление
- 2) атмосферное давление
- 3) разреженным
- 4) более плотным
- 5) разность
- 6) сумма
- 7) больше атмосферного
- 8) меньше атмосферного

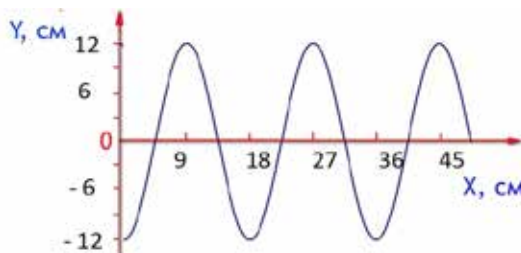
Запишите в таблицу выбранные цифры под соответствующими буквами.

Ответ:

А	Б	В	Г

27

На рисунке показан профиль бегущей волны.



Чему равна длина волны?

Ответ: _____ см.

28

На рисунок 1 представлены диапазоны слышимых звуков для человека и различных животных, а на рисунок 2 – диапазоны, приходящиеся на инфразвук, звук и ультразвук.

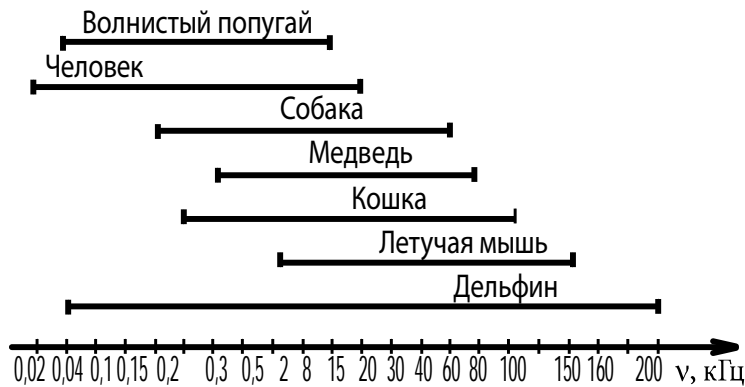


Рис. 1

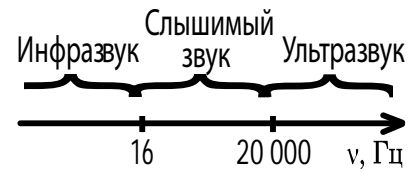


Рис. 2

Используя данные графиков, выберите из предложенного перечня **два** верных утверждения. Запишите в ответе их номера.

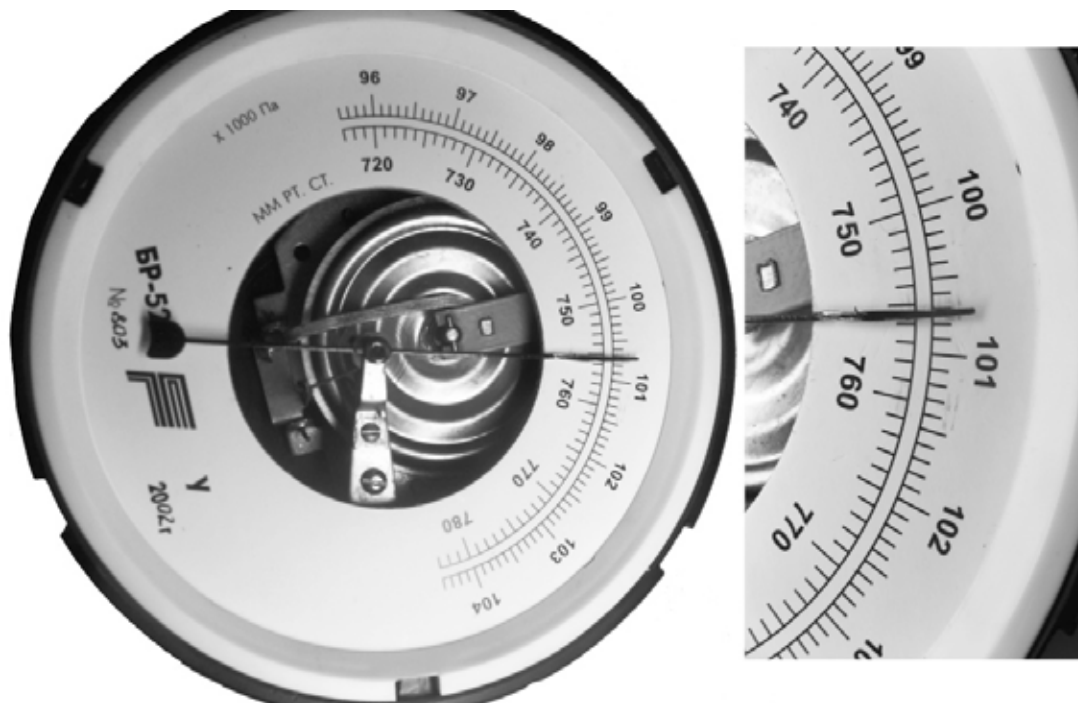
- 1) Частота ультразвука выше частоты инфразвука.
- 2) Из представленных животных наиболее широкий диапазон слышимых звуков имеет дельфин.
- 3) Диапазон слышимых звуков у собаки сдвинут в область инфразвука по сравнению с человеческим диапазоном.
- 4) Звуки с частотой 100 Гц услышит и волнистый попугай, и кошка.
- 5) Звуковой сигнал, имеющий в воздухе длину волны 3 м, услышат все представленные животные и человек. (Скорость звука в воздухе равна 340 м/с.)

Ответ:

--	--

29

С помощью барометра проводились измерения атмосферного давления. Верхняя шкала барометра проградуирована в кПа, а нижняя шкала - в мм рт. ст. (см. рисунок). Погрешность измерений давления равна цене деления шкалы барометра.



Чему равны показания барометра с учётом погрешности измерений?

- 1) (750 ± 5) Па
- 2) (755 ± 1) Па
- 3) (107 ± 1) кПа
- 4) $(100,7 \pm 0,1)$ кПа

Ответ: