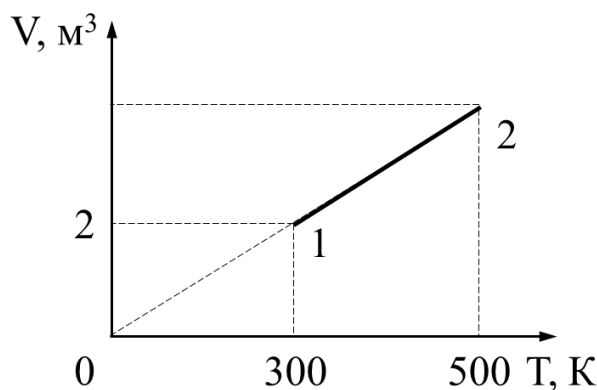


ВСЕРОССИЙСКАЯ ОЛИМПИАДА ШКОЛЬНИКОВ
ФИЗИКА 2022–2023 уч. г.
ШКОЛЬНЫЙ ЭТАП. 11 КЛАСС

Максимальная оценка за работу – 55 баллов.

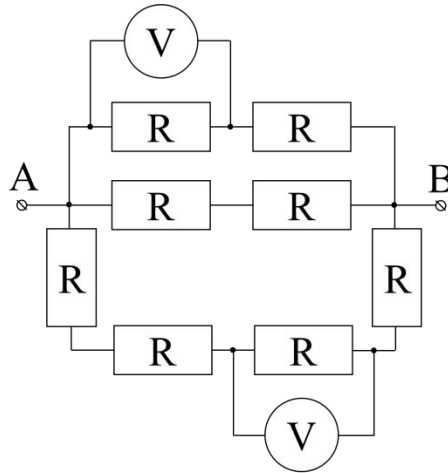
Тестовые задания

- 1) Брусок массой 2 кг кладут на наклонную плоскость, которая составляет с горизонтом угол 30° . Чему равен модуль силы трения, действующей на брусок? Коэффициент трения между бруском и наклонной плоскостью равен 0,5, ускорение свободного падения 10 м/с^2 . При вычислениях считайте, что $\sqrt{3} \approx 1,73$.
- 1) 5 Н
 - 2) $\approx 8,7$ Н
 - 3) 10 Н
 - 4) $\approx 17,3$ Н
- 2) Вдоль оси OX движется точечное тело массой 1 кг. Зависимость координаты x этого тела от времени t выражается формулой $x(t) = 5 - 2t + t^2$. Координата x измеряется в метрах, время t измеряется в секундах и отсчитывается от момента начала движения тела. Найдите кинетическую энергию тела в момент времени $t = 4$ с.
- 1) 9 Дж
 - 2) 20 Дж
 - 3) 18 Дж
 - 4) 15 Дж
- 3) Какое количество теплоты сообщили двум молям идеального одноатомного газа в процессе 1–2, изображённом на рисунке? Ответ выразите в килоджоулях и округлите до десятых долей.



- 1) 5,0 кДж
- 2) 5,4 кДж
- 3) 8,1 кДж
- 4) 8,3 кДж

- 4) На рисунке представлена схема электрической цепи. Все резисторы имеют одинаковое сопротивление $R = 5 \text{ Ом}$. Между точками A и B подключают идеальную батарейку с напряжением 16 В . Определите разницу показаний идеальных вольтметров.



- 1) 3 В
 2) 4 В
 3) $4,5 \text{ В}$
 4) 5 В
- 5) На одной силовой линии однородного электростатического поля расположены точки A , B и C . Известно, что потенциал точки A равен φ_A , а точки B равен φ_B . Найдите потенциал точки C , если она находится между точками A и B на расстоянии l от точки A и $3l$ от точки B .

- 1) $\frac{\varphi_A + 3\varphi_B}{4}$
 2) $\frac{3\varphi_A + \varphi_B}{4}$
 3) $\frac{\varphi_A + \varphi_B}{4}$
 4) $\frac{\varphi_A + 3\varphi_B}{8}$

Задания с кратким ответом

Задачи 6-9

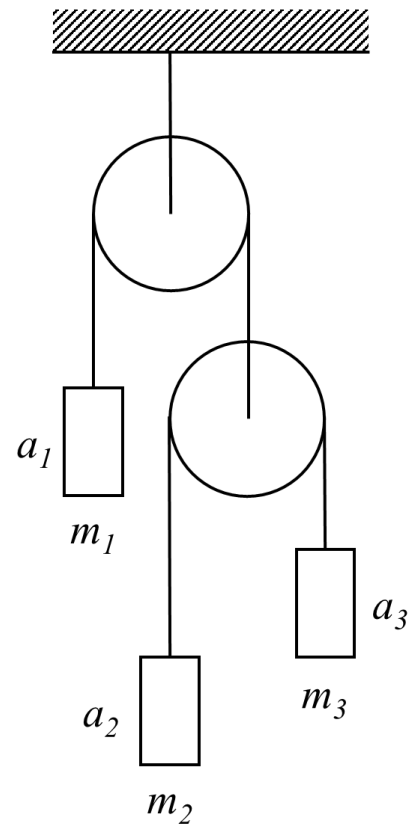
С края крутого обрыва в горизонтальном направлении бросили камушек, сообщив ему начальную скорость 3 м/с. Поместим начало O прямоугольной системы координат в точку броска, ориентируем ось OX горизонтально в направлении броска, а ось OY – вертикально вниз. Ускорение свободного падения примем равным 10 м/с^2 , сопротивлением воздуха пренебрежем. Пусть после броска прошло 0,4 с.

- 6) Найдите координату X камушка в этот момент времени. Ответ дайте в метрах, округлив до десятых долей.
- 7) Найдите координату Y камушка в этот момент времени. Ответ дайте в метрах, округлив до десятых долей.
- 8) Найдите модуль скорости камушка в этот момент времени. Ответ дайте в м/с, округлив до целого числа.
- 9) Найдите радиус кривизны траектории камушка в этот момент времени. Ответ дайте в метрах, округлив до десятых долей.

Задачи 10-13

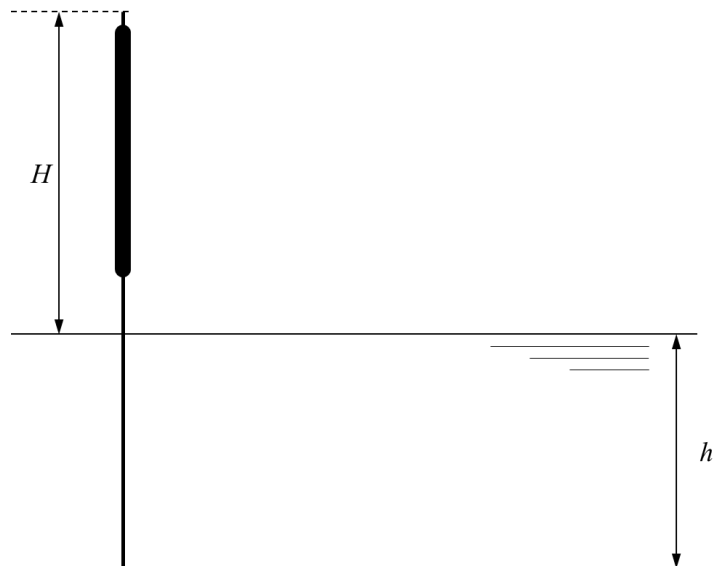
В системе, чертёж которой изображён на рисунке, масса правого груза $m_3 = 100 \text{ г}$. Нити невесомы и нерастяжимы, блоки невесомы, трение отсутствует. Ускорение свободного падения $g = 10 \text{ м/с}^2$.

- 10) Определите массу груза m_2 , если система находится в равновесии. Ответ выразите в граммах, округлив до целого числа.
- 11) Определите массу груза m_1 , если система находится в равновесии. Ответ выразите в граммах, округлив до целого числа.
- 12) Найдите модуль ускорения a_1 груза массой m_1 , если массы грузов будут относиться как $m_1 : m_2 : m_3 = 4 : 2 : 1$. Ответ выразите в м/с^2 , округлив до целого числа.
- 13) При условиях предыдущего вопроса, найдите отношение модулей ускорений грузов $a_3 : a_2$. Ответ округлите до целого числа.



Задачи 14-15

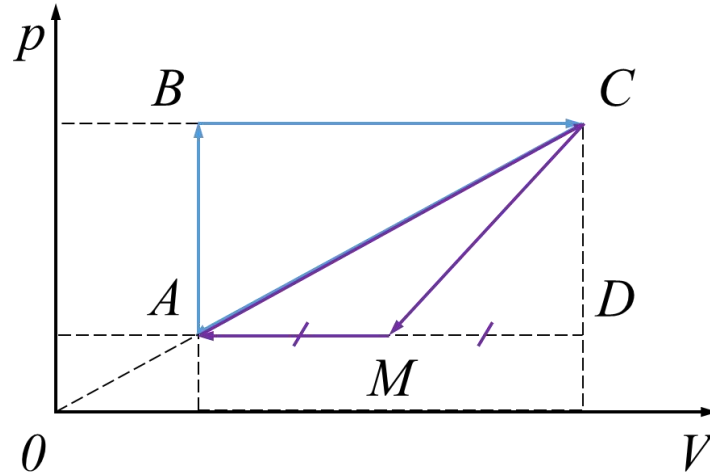
В озере глубиной $h = 1$ м растёт вертикальный камыш. Высота камыша над поверхностью воды $H = 1,2$ м. Показатель преломления воды равен $n = 1,33$, вода прозрачная.



- 14) По поверхности воды бегают маленькие водомерки и прячутся от солнечного света в тени камыша. На каком максимальном расстоянии от стебля камыша они могут находиться, если солнечные лучи составляют угол $\alpha = 30^\circ$ с горизонтом? Ответ выразите в сантиметрах, округлив до целого числа.
- 15) Определите длину тени от камыша на дне озера. Ответ выразите в сантиметрах, округлив до целого числа.

Задачи 16-17

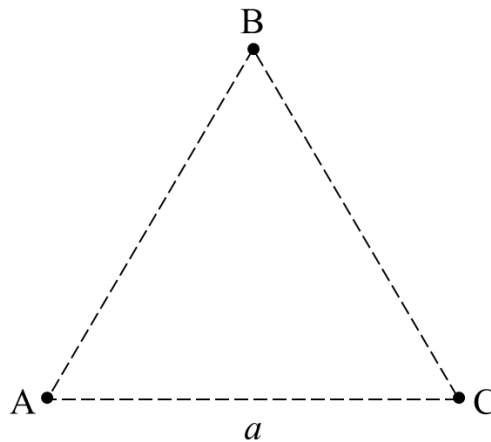
На pV -диаграмме показаны два различных цикла $ABCA$ и $ACMA$, осуществляемые с идеальным одноатомным газом. Продолжение отрезка AC проходит через начало координат, а сам этот отрезок является диагональю прямоугольника $ABCD$, стороны которого параллельны координатным осям. Точка M – середина отрезка AD . КПД цикла $ABCA$ равен $1/13$.



- 16) Во сколько раз работа газа за весь цикл $ABCA$ больше работы газа за весь цикл $ACMA$? Ответ округлите до целого числа.
- 17) Определите КПД цикла $ACMA$. Ответ выразите в процентах и округлите до целого числа.

Задачи 18-22

Три маленьких шарика A , B и C , каждый из которых несет электрический заряд $+40$ мкКл, находятся в вершинах правильного треугольника со стороной 2 м. Масса каждого шарика $4,5$ г.



- 18) С какой силой отталкиваются друг от друга шарики А и С? Ответ выразите в ньютонах и округлите до десятых долей.
- 19) Чему равен модуль полной силы, действующей на шарик А со стороны двух остальных шариков? Ответ выразите в ньютонах и округлите до десятых долей.
- 20) Найдите потенциальную энергию взаимодействия этой системы зарядов. Ответ выразите в джоулях и округлите до десятых долей.
- 21) Какую минимальную работу необходимо совершить для перемещения этих шариков в новое положение, в котором они будут располагаться в вершинах правильного треугольника со стороной 1 м? Ответ выразите в джоулях и округлите до десятых долей.
- 22) Шарики, находящиеся в вершинах уменьшенного треугольника, одновременно перестают удерживать. Какие по модулю скорости будут иметь эти заряды, когда удалятся на очень большое расстояние друг от друга? Потерями энергии можно пренебречь. Ответ выразите в м/с и округлите до целого числа.

Максимальная оценка за работу – 55 баллов.