

ВСЕРОССИЙСКАЯ ОЛИМПИАДА ШКОЛЬНИКОВ  
ФИЗИКА. 2022–2023 уч. г.  
ШКОЛЬНЫЙ ЭТАП. 9 КЛАСС

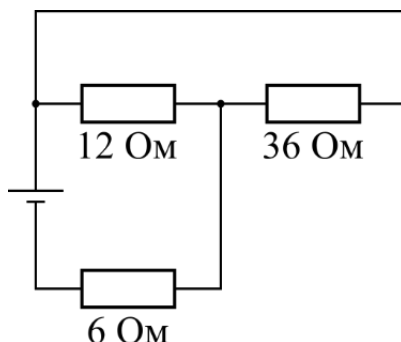
Максимальная оценка за работу – 55 баллов.

Тестовые задания

1) Тело двигалось  $\frac{2}{5}$  времени с постоянной скоростью 7 м/с, а остальное время с другой постоянной скоростью  $V$ . Средняя скорость тела за всё время движения составила 10 м/с. Определите значение скорости  $V$ .

- 1) 5 м/с
- 2) 8,5 м/с
- 3) 12 м/с
- 4) 13 м/с
- 5) 15,2 м/с

2) Три резистора соединили в электрическую цепь, схема которой показана на рисунке, и подключили к идеальному источнику постоянного напряжения. Определите общее сопротивление этой цепи.



- 1) 3,6 Ом
- 2) 12 Ом
- 3) 15 Ом
- 4) 40 Ом
- 5) 54 Ом

3) Вдоль двух сторон улицы шириной 20 м, идущей строго с запада на восток, стоят два вертикальных забора. Один забор – каменный – имеет высоту 3 м, а другой забор – плетень – имеет высоту 1,5 м. В момент, когда солнце находится строго на юге, каменный забор отбрасывает тень длиной 2 м. Тень какой длины в этот момент отбрасывает плетень?

- 1) 33 см
- 2) 50 см
- 3) 75 см
- 4) 100 см
- 5) 200 см

- 4) В аквариуме плавает игрушечная лодочка с оловянным солдатиком в качестве пассажира. Как изменится уровень воды в аквариуме, если солдатик упадёт в аквариум? Лодка не переворачивается.
- 1) уменьшится
  - 2) увеличится
  - 3) не изменится
- 5) На сколько градусов нагреется стальной кубик, если для его нагревания использовать такую же энергию, которая необходима для медленного подъёма этого кубика на высоту 80 м? Удельная теплоёмкость стали 400 Дж/(кг·°С), ускорение свободного падения 10 м/с<sup>2</sup>.
- 1) 2 °С
  - 2) 4 °С
  - 3) 1 °С
  - 4) 8 °С

### Задания с кратким ответом

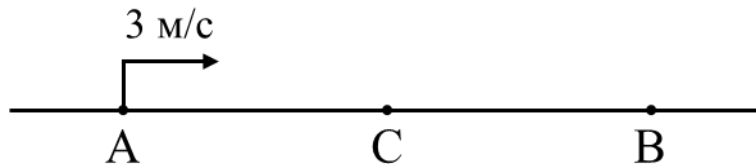
#### Задачи 6-8

В калориметре находилось пол-литра воды при температуре 10 °С. В эту воду поместили алюминиевую деталь массой 200 г, имеющую температуру 90 °С. После установления теплового равновесия температура содержимого калориметра стала равна 14 °С. Удельная теплоёмкость воды 4200 Дж/(кг·°С), алюминия – 920 Дж/(кг·°С), теплоёмкостью калориметра можно пренебречь.

- 6) Какое количество теплоты получила вода? Ответ дайте в килоджоулях, округлив до десятых долей.
- 7) Какое количество теплоты отдала деталь? Ответ дайте в килоджоулях, округлив до целого числа.
- 8) Какое количество теплоты было отдано системой в окружающую среду? Ответ дайте в килоджоулях, округлив до десятых долей.

### Задачи 9-12

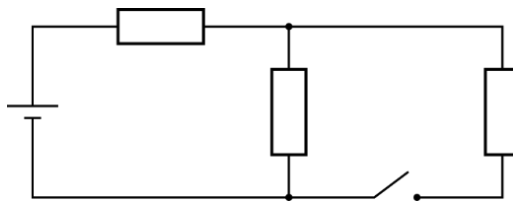
Три тела  $A$ ,  $B$  и  $C$  в некоторый момент времени располагаются на одной прямой дороге и двигаются вдоль неё. Скорость тела  $A$  относительно дороги равна  $3$  м/с и направлена вправо (см. рисунок). Модуль скорости тела  $B$  относительно тела  $A$  равен  $2$  м/с. Тело  $C$  движется влево относительно тела  $A$  и в процессе движения всегда находится в середине отрезка  $AB$ .



- 9) В какую сторону относительно дороги движется тело  $B$ ? Если влево – укажите в качестве ответа цифру «1». Если вправо – укажите в качестве ответа цифру «2». Если покоится – укажите в качестве ответа цифру «0».
- 10) Каков модуль скорости тела  $B$  относительно дороги? Ответ дайте в м/с, округлив до целого числа.
- 11) Куда движется тело  $C$  относительно дороги? Если влево – укажите в качестве ответа цифру «1». Если вправо – укажите в качестве ответа цифру «2». Если покоится – укажите в качестве ответа цифру «0».
- 12) Каков модуль скорости тела  $C$  относительно дороги? Ответ дайте в м/с, округлив до целого числа.

### Задачи 13-15

Резистор подключили к идеальному источнику постоянного напряжения  $120$  В, при этом в резисторе выделялась мощность  $60$  Вт. Затем из трёх таких резисторов и такого же источника собрали цепь, схема которой показана на рисунке.



- 13) Найдите сопротивление одного резистора. Ответ дайте в Ом, округлив до целого числа.
- 14) Найдите общую мощность, выделяющуюся в цепи при разомкнутом ключе. Ответ дайте в ваттах, округлив до целого числа.
- 15) Найдите общую мощность, выделяющуюся в цепи при замкнутом ключе. Ответ дайте в ваттах, округлив до целого числа.

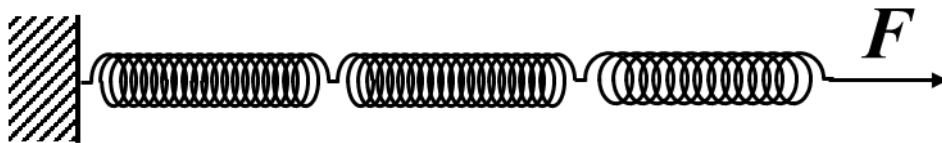
### Задачи 16-17

В сосуде находятся вода и масло, жидкости не перемешаны между собой. На границу раздела жидкостей помещают поплавок неизвестной плотности. Плотность воды  $1000 \text{ кг/м}^3$ , плотность масла  $925 \text{ кг/м}^3$ .

- 16) Определите плотность поплавка, если известно, что в верхней жидкости находится  $1/3$  от всего объёма поплавка, а в нижней – остальные  $2/3$  объёма. Поплавок не касается дна сосуда. Ответ дайте в  $\text{кг/м}^3$ , округлив до целого числа.
- 17) К этому поплавку подвесили снизу свинцовое грузило. Найдите отношение объёма поплавка к объёму грузила, если поплавок полностью погрузился в нижнюю жидкость. Плотность свинца  $11300 \text{ кг/м}^3$ . Груз и поплавок не касаются дна сосуда. Ответ округлите до целого числа.

### Задачи 18-20

Вася взял три очень лёгкие пружины длиной 10 см каждая и жёсткостью 100 Н/м, 100 Н/м и 200 Н/м соответственно.



- 18) Вася соединил три эти пружины последовательно. Чему будет равно общее удлинение пружин, если левый конец сцепки закрепить, а к правому концу прикладывать силу 2 Н? Ответ выразите в сантиметрах, округлив до целого числа.
- 19) Систему с какой максимальной жёсткостью можно собрать, используя эти три пружины? Ответ выразите в Н/м, округлив до целого числа.
- 20) Систему с какой минимальной жёсткостью можно собрать, используя эти три пружины? Ответ выразите в Н/м, округлив до целого числа.

**Максимальная оценка за работу – 55 баллов.**